

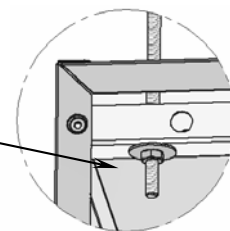
INSTALLATION des HOTTES

SUSPENSION D'UN MODULE

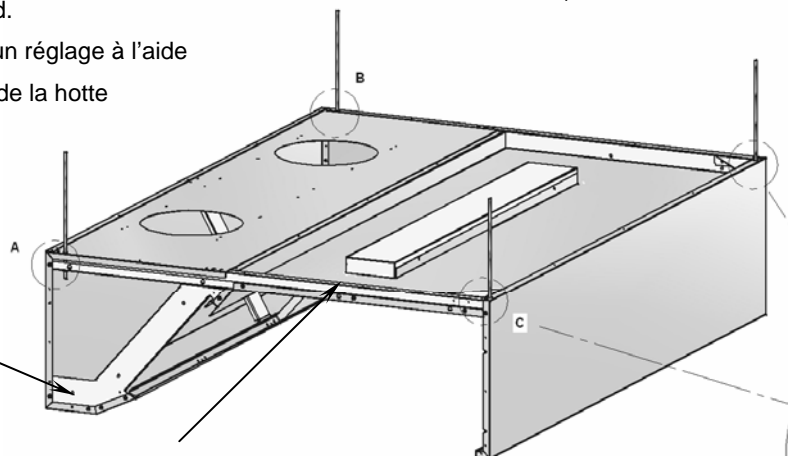
Retirer la hotte de son emballage, sortir les raidisseurs de transport et tous les filtres

- 1) Placer dans les points d'encrage des tiges filetées $\varnothing 8$
- 2) Suspending le module au plafond.
- 3) Mettre de niveau en effectuant un réglage à l'aide des écrous M8 par le dessous de la hotte

Hotte fixée intégralement par le dessous de la hotte aux points A,B,C et D



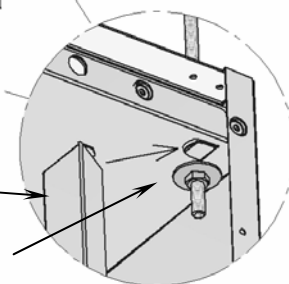
Repère . A-B



Gousset de maintien réduit pour permettre un plus grand passage d'air

Présence de 2 renforts latéraux ht.50mm pour loger le luminaire

Repère . C-D

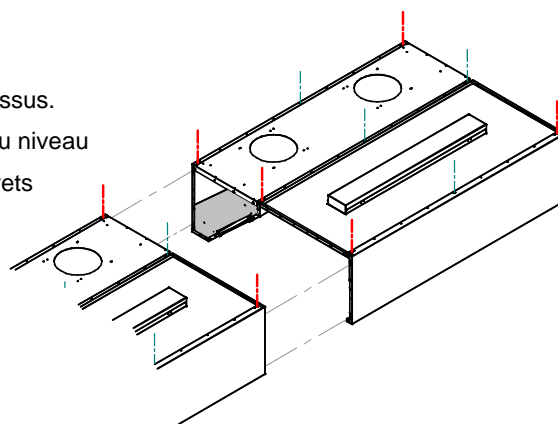


Cache à monter sans vis (à loger simplement dans la languette du plafond)

Fixation par le dessous de la hotte aux points C et D, avant le montage du cache coin

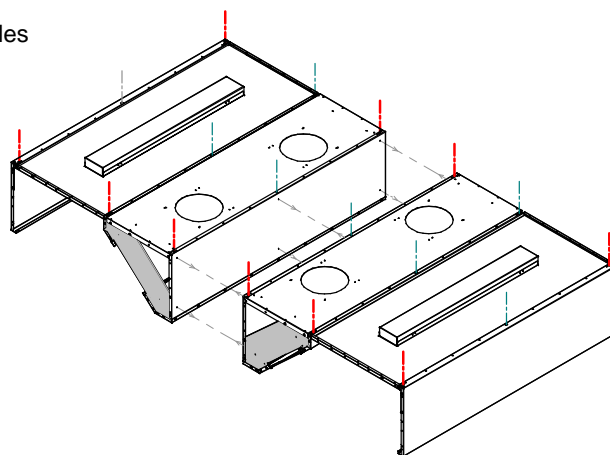
ASSEMBLAGE DE PLUSIEURS MODULES SIMPLES

- 1) Réaliser la mise à niveau du second module comme indiqué ci-dessus.
- 2) Quand la mise en place et le réglage des modules sont corrects au niveau de la jonction : fixer les modules entre-eux par vis-écrous M8 + rivets $\varnothing 4mm$ comme indiqué en page suivante.
(Vue de détail page 2/3)

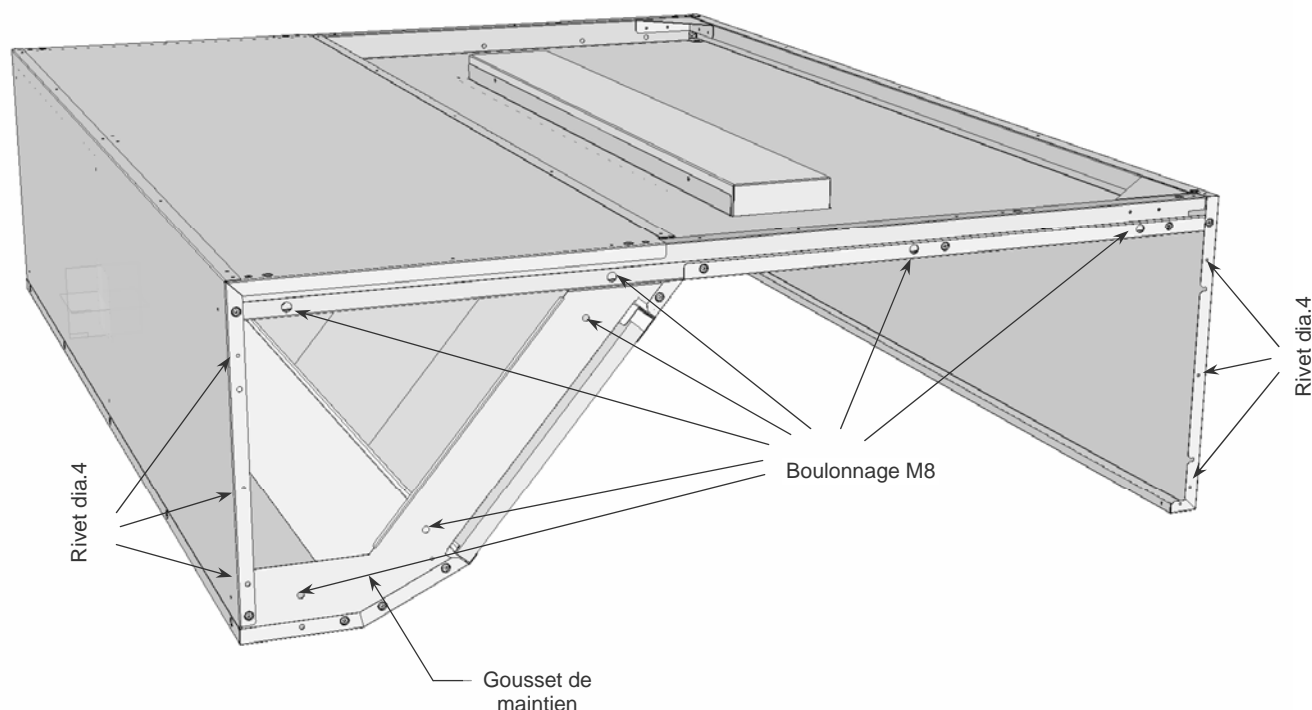


ASSEMBLAGE DE PLUSIEURS MODULES DOUBLES

- 1) Agrandir les perçages $\varnothing 3$ situés sur les faces arrières des modules à un diamètre $\varnothing 9mm$.
- 2) Lier les modules par vis+écrous M8.

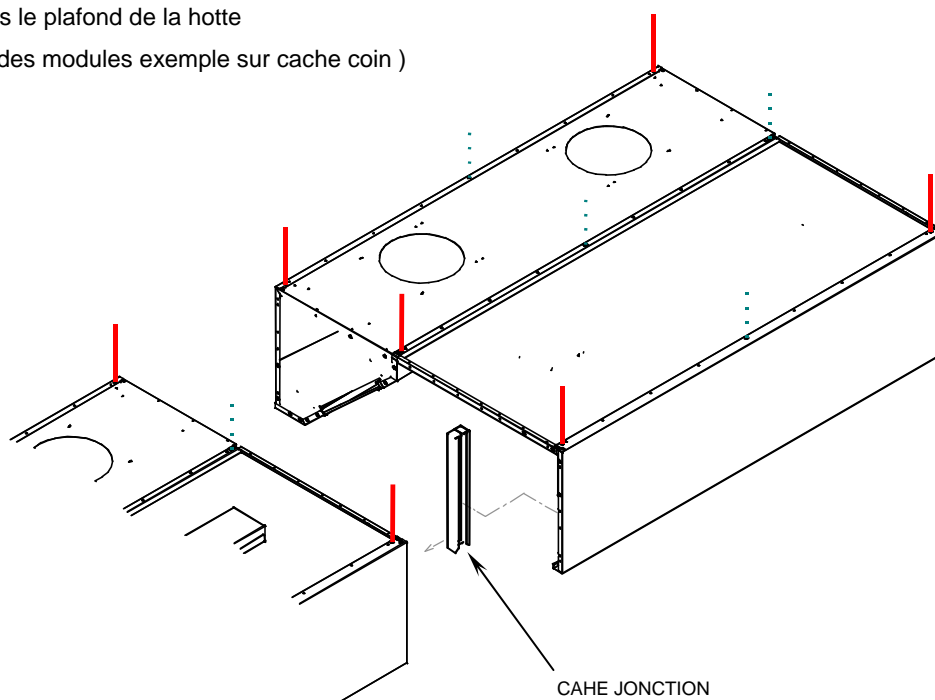


VUE DE DÉTAIL AU NIVEAU DE L'ASSEMBLAGE DE PLUSIEURS MODULES



Après l'assemblage des modules :

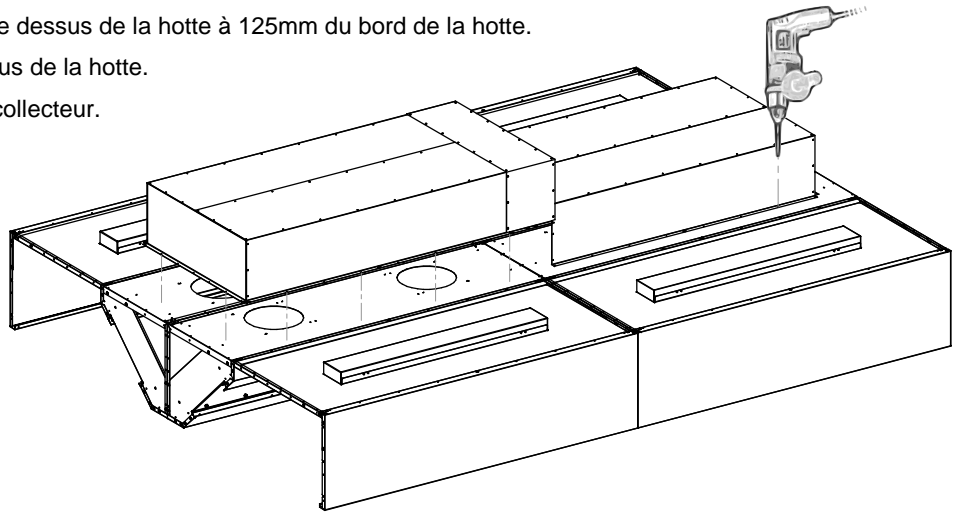
- 1) Placer et fixer au plan de jointure des modules, le cache jonction au niveau de la languette située sous le plafond de la hotte
(voir page 1/6 – Fixation des modules exemple sur cache coin)



INSTALLATION des ACCESSOIRES

ASSEMBLAGE DES COLLECTEURS

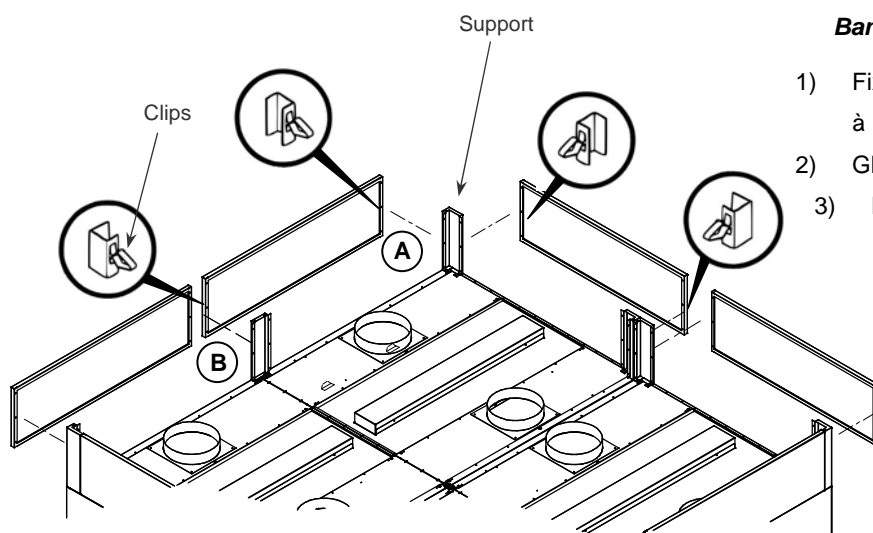
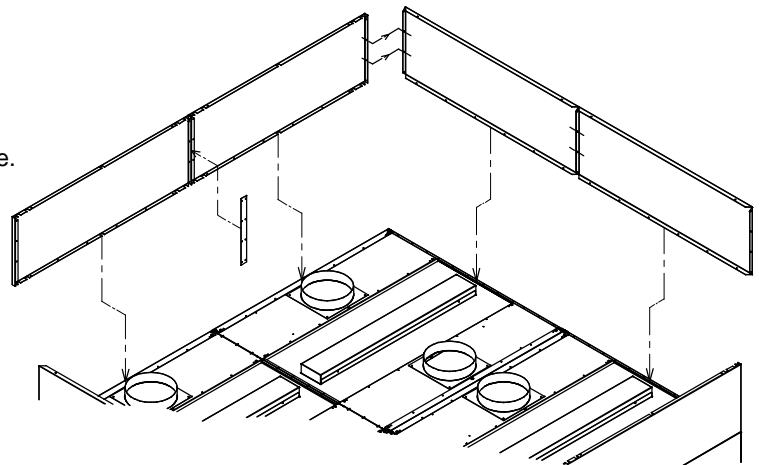
- 1) Positionner le collecteur pré-monté sur le dessus de la hotte à 125mm du bord de la hotte.
- 2) Contre-percer, sur présentation, le dessus de la hotte.
- 3) Assurer l'étanchéité entre la hotte et le collecteur.
- 4) Fixer l'ensemble par rivets $\varnothing 4\text{mm}$.



MONTAGE DES REHAUSSES

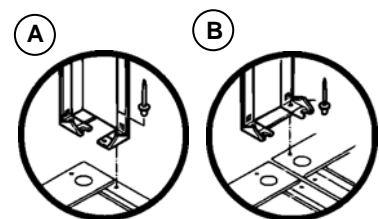
Bandeau économique

- 1) Positionner les panneaux sur la hotte.
- 2) Contre-percer, sur présentation, le dessus de la hotte.
- 3) Riveter les panneaux entre-eux et sur le dessus de la hotte.



Bandeau autoportant

- 1) Fixer les supports bandeau en coin de hotte (*Rep.A*) et à la liaison des modules (*Rep.B*).
- 2) Glisser les clips dans les empreintes des panneaux.
- 3) Emboîter les panneaux.



MONTAGE DES ACCESSOIRES SUR LA HOTTE

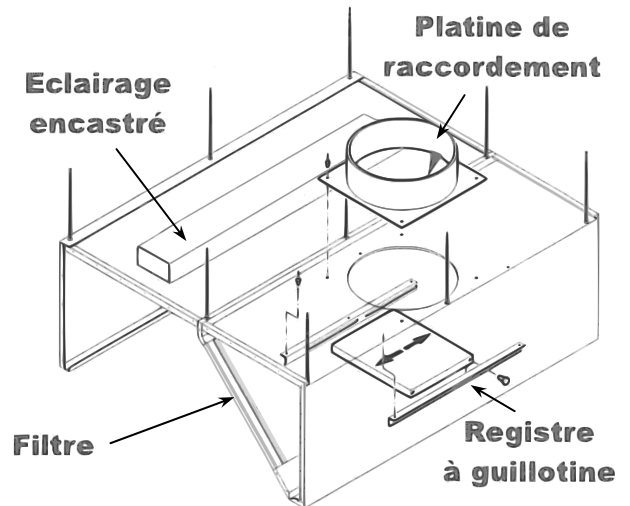
Registre à guillotine

Fixer les glissières du registre à guillotine par des rivets $\varnothing 4\text{mm}$

Platine de raccordement circulaire (ou platine virole)

- 1) Positionner la platine en le centrant sur l'ouverture de la hotte.
- 2) Contre-percer, sur présentation, le dessus de la hotte.
- 3) Assurer l'étanchéité entre la hotte et la platine.
- 4) Fixer par rivets $\varnothing 4\text{mm}$.

Filtres et luminaires : voir les schémas de la rubrique ENTRETIEN



RACCORDEMENT ÉLECTRIQUE



Avant toute intervention, couper l'alimentation électrique

Les raccordements électriques doivent être réalisés exclusivement par un personnel qualifié.

Les raccordement électriques doivent être conformes à la norme NF C 15-100.

RACCORDEMENT DU LUMINAIRE (en option)

- ❑ Alimentation électrique : monophasée 230V – 50Hz + terre.
- ❑ Puissance maxi : 1x18W , 1x36W , 2x36W selon modèle.

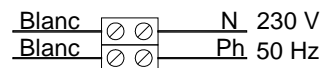
Le luminaire est livré avec un câble d'alimentation de section 3 x 1,5 mm².
Raccorder le câble d'alimentation à l'aide d'un câble de section identique en utilisant la boite dérivation fournie.

Le montage de la boite de dérivation est détaillé dans la notice du luminaire + voir le schéma ci-contre pour le détail du câblage électrique.

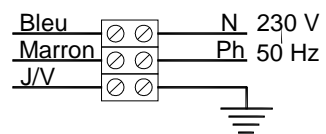
Le luminaire encastré doit impérativement être relié à la terre.

Branchement électrique luminaire

Éclairage applique classe 2
Ne pas brancher la terre.



Éclairage encastré
Raccordement électrique avec terre

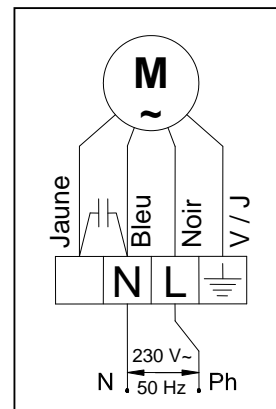


RACCORDEMENT DU VENTILATEUR (Hottes dynamiques)

- ❑ Alimentation électrique : monophasée 230V – 50Hz + terre.
- ❑ Puissance maxi : 550W.
- ❑ Intensité maxi : 6A.

Le schéma de câblage est indiqué sur le ventilateur + voir la vue de détail ci-contre

Le ventilateur doit impérativement être relié à la terre.



ENTRETIEN

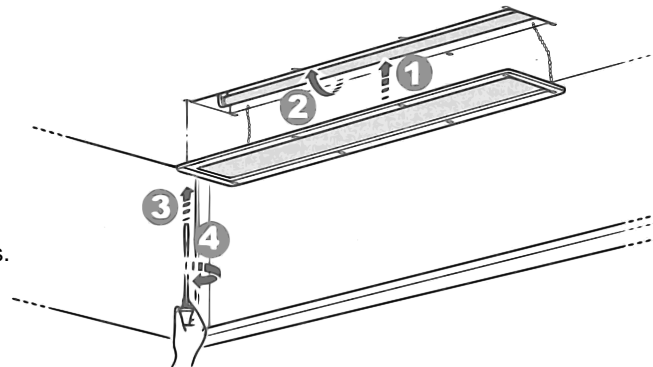


Avant toute intervention, couper l'alimentation électrique

REPLACEMENT DU TUBE FLUORESCENT DU LUMINAIRE

Remarque : A la réception du colis, le tube fluorescent est placé derrière le réflecteur du luminaire

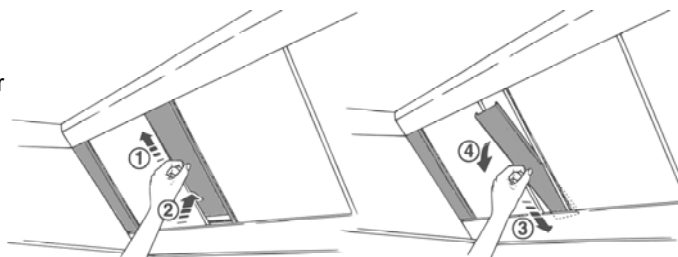
- 1) Dévisser le cadre de l'éclairage encastré.
- Remarque : Le cadre est retenu en suspension par 2 petites chaînettes.
- 2) Changer le tube fluorescent.
- 3) Revisser le cadre.



FILTRES

- 1) Démontez l'entretoise et les filtres comme indiqué sur le schéma.
- 2) Les faire tremper dans un bac avec un dégraissant ou les nettoyer avec un appareil à haute pression d'eau chaude ou vapeur.

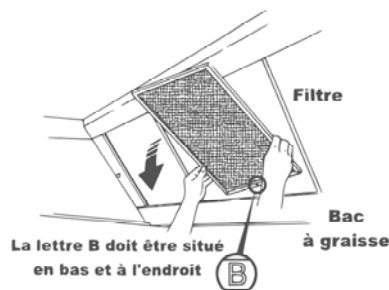
Les filtres doivent être nettoyés aussi souvent que nécessaire et, en tout cas, au minimum une fois par semaine (article GC 21).



VALVE DE VIDANGE et BAC À GRAISSE INTÉRIEUR

Dévisser le bouchon de la valve de vidange placée en dessous du bac à graisse.

Le bac à graisse doit être nettoyé aussi souvent que nécessaire et, en tout cas, au minimum une fois par mois avec un produit dégraissant de qualité alimentaire non abrasif.



RECOMMANDATIONS POUR LE NETTOYAGE DE LA HOTTE

- Utiliser des éponges ou des brosses douces type Nylon.
- Rincer à grande eau.
- Essuyer à la raclette caoutchouc ou avec un chiffon doux propre.
- Possibilité de nettoyage avec un nettoyeur haute pression, avec ou sans produits lessiviels, avec eau ou sans eau chaude.

Nous préconisons l'emploi d'un NETTOYANT LUSTRANT INOX



Ne pas utiliser le matériel ou les produits suivants :

- Brosses ou laines métalliques.
- Brosse dures.
- Tampons métalliques ou abrasifs.
- Produits Chlorés, cirant et javellisant.
- Poudres abrasives.
- Tout produit dont la composition n'est pas connue ou pas adaptée.

Le circuit d'extraction d'air vicié, de buées et de graisses, et le ventilateur doivent être nettoyés au moins une fois par an (article GC 21).