



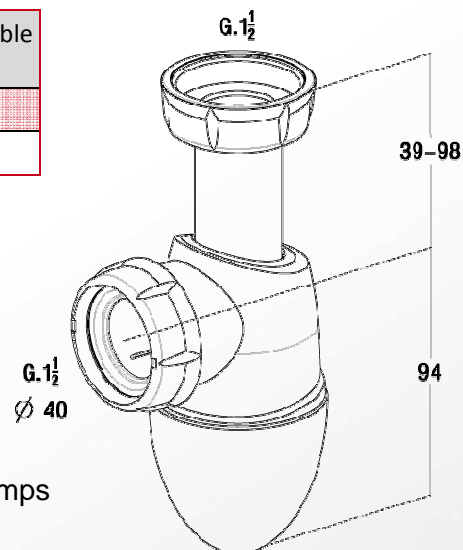
Evier I

Références : 0224286

SIPHONS A JOINTS INTEGRÉS



Réf	∅ Entrée	∅ Sortie	Garde d'eau	Hauteur réglable (mm)
0224286	40	40	50	133-192
0224360	40	40	50	177-222



■ CARACTERISTIQUES TECHNIQUES :

- Technologie bi-injection où les joints en élastomère sont injectés en même temps que les composants du siphon, donc intégrés au corps du siphon
- Réglable en hauteur
- Siphon à culot démontable
- Sortie J.C. ∅40

■ NORMES :



■ PLUS PRODUIT :

- Tous les éléments sont joints, perdre un joint ou mal le positionner est désormais impossible.
- La bi-injection offre un produit d'une étonnante solidité. Souples, élastiques et indéchirables, les joints se positionnent toujours précisément, permettant des liaisons 100% étanches de manière durable.
- Facile à poser : régler, visser, terminé.
- Entretien rapide : démonter, rincer, remonter.

■ QUALITE - ENVIRONNEMENT :

 ISO 9001
 ISO 14001
 BUREAU VERITAS
 Certification

DATE 15 février 2012