

# Détecteurs de Proximité Inductifs Boîtier Polycarbonate, Flat Pack Types EI 5510/EI 5515, version CC

CARLO GAVAZZI



- Distance de détection 10 ou 15 mm
- Types noyable et non-noyable
- Tension nominale de fonctionnement : 10 à 40 VCC
- Sortie : CC 200 mA, NPN ou PNP
- Fonction normalement ouverte et fermée
- LED jaune d'indication de sortie NF
- Détecteur de proximité inductifs, capacitifs et photoélectriques, série Flat Pack en boîtiers polycarbonate, IP 67
- Versions câble et connecteur

## Description du Produit

Détecteur de proximité inductif, distance de détection 10 mm en montage noyable dans le métal ou 15 mm en montage non noyable dans le métal. 4-fils avec normalement ouvert (NO) et fermé (NF). Boîtiers Flat Pack. Dimensions: l = 35 x h = 55 x p = 15 mm. Construction polycarbonate. Installation aisée avec deux vis M 3,5 seulement. Idéal dans les convoyeurs et les machines de maintenance.

## Référence

**EI 55 10 NPA P-1**

Type : Détecteur de proximité inductif  
Boîtier  
Distance nominale de fonct. (mm)  
Type de sortie  
Matériau du boîtier  
Connecteur

## Tableau de Sélection version CC

Diamètre du boîtier L x H x E	Distance nominale de fonct. (S <sub>n</sub> )	Réf. à commander NPN/câble Normalement ouvert et fermé	Réf. à commander NPN/connecteur Normalement ouvert et fermé	Réf. à commander PNP/câble Normalement ouvert et fermé	Réf. à commander PNP/connecteur Normalement ouvert et fermé
35 x 55 x 15 mm	10 mm <sup>1)</sup>	EI 5510 NPAP	EI 5510 NPAP-1	EI 5510 PPAP	EI 5510 PPAP-1
35 x 55 x 15 mm	15 mm <sup>2)</sup>	EI 5515 NPAP	EI 5515 NPAP-1	EI 5515 PPAP	EI 5515 PPAP-1

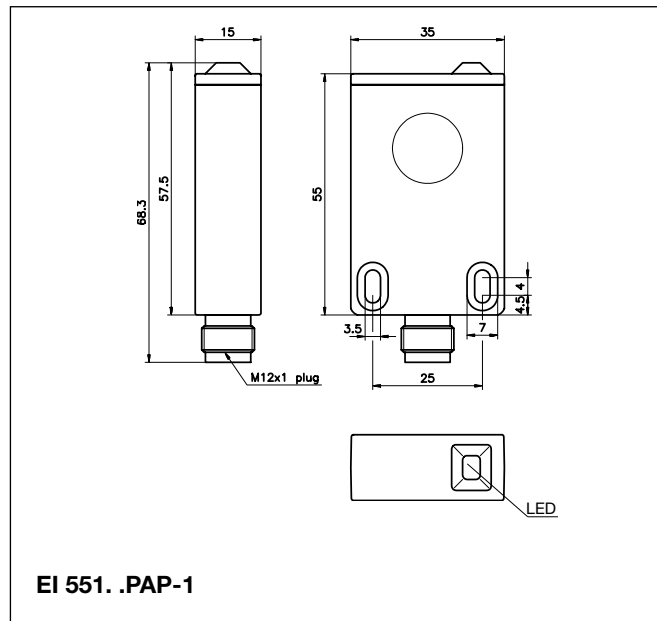
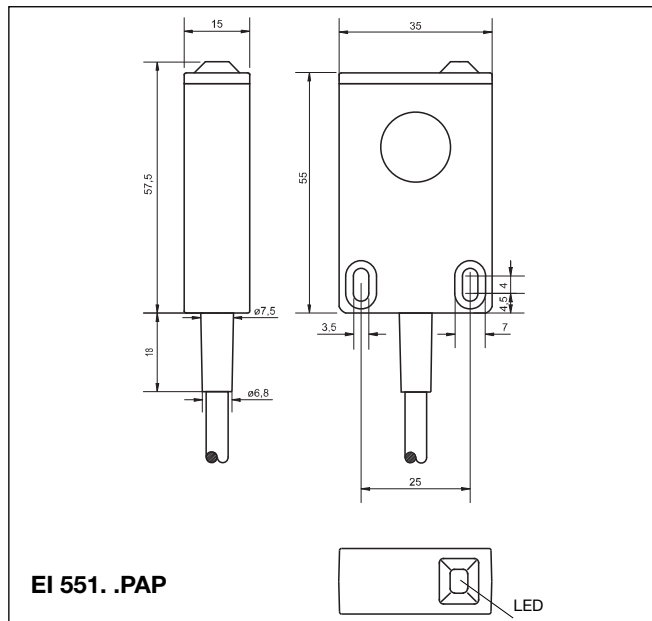
<sup>1)</sup> Pour montage noyable dans le métal

<sup>2)</sup> Pour montage non noyable dans le métal

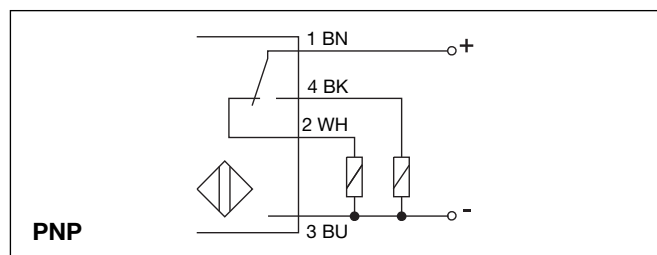
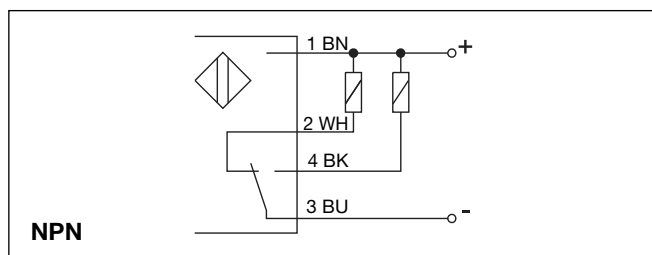
## Caractéristiques Techniques

Tension de fonct. nominale (U <sub>e</sub> ) (U <sub>B</sub> )	12 à 36 VCC 10 à 40 VCC (ondulation incluse)	Température ambiante	En fonctionnement Stockage	-25 à +70°C -30 à +80°C
Ondulation	≤ 10%	Indice de protection	IP 67 (Nema 1, 3, 4, 6, 13)	
Courant de fonct. nominal (I <sub>a</sub> ) permanent	≤ 200 mA	Boîtier	Dimensions (L x H x E) Matériau	
Courant de fonct. à vide (I <sub>o</sub> )	≤ 7 mA		35 x 55 x 15 mm Polycarbonate, gris	
Chute de tension (U <sub>d</sub> )	≤ 2 VCC à charge max.	Câble	2 m, 4 x 0,3 mm <sup>2</sup> PVC gris, étanche à l'huile	
Protection	Inversion de polarité, court-circuit	Poids	125 g version câble 40 g connecteur version	
Temps de mise sous tension	≤ 50 ms	Tolérances EMC	Normalisées EN 50 082-2	
Fréquence de commutation (f)		ENV 50 140	Champs électromagnétiques	
EI 5510	500 Hz	AM, 80-1000 MHz, Niveau 3	10 V/m	
EI 5515	250 Hz	ENV 50 204	Champs électromagnétiques	
LED d'indic. de sortie travail	Jaune	PM, 80-900 MHz, Niveau 3	10 V/m	
Dist. de détect. assurée (S <sub>a</sub> )	0 ≤ S <sub>a</sub> ≤ 0,81 S <sub>n</sub>	EN 61000-4-4	Transitoires rapides	
Précision de répétition (R)	≤ 5%	Réponse en fréquence.	5 kHz, Niveau 3	
Hystérésis (H) (Distance différentielle)	1 à 15% de la distance de détection	Homologations	UL, CSA	
Dist. effective de fonct. (S <sub>r</sub> )	0,9 x S <sub>n</sub> ≤ S <sub>r</sub> ≤ 1,1 x S <sub>n</sub>	Marquage CE	Oui	
Distance de fonct. utile (S <sub>u</sub> )	0,9 x S <sub>r</sub> ≤ S <sub>u</sub> ≤ 1,1 x S <sub>r</sub>			

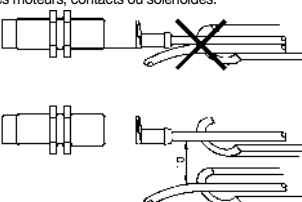
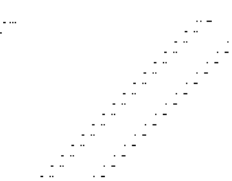
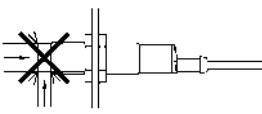
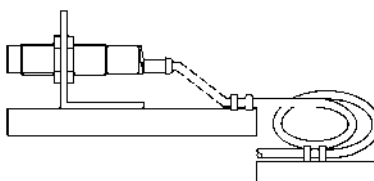
## Dimensions



## Schémas de Câblage



## Conseils d'Installation

<p>Pour éviter les interférences issues des pics de tension et/ou des courants inductifs, veiller à toujours faire cheminer séparément les câbles d'alimentation des détecteurs de proximité et les câbles d'alimentation des moteurs, contacts ou solénoïdes.</p> 	<p>Tension des câbles</p>  <p>Eviter toute contrainte en traction du câble</p>	<p>Protection de la face de détection du détecteur</p>  <p>Ne jamais utiliser un détecteur de proximité en tant que butée mécanique.</p>	<p>Détecteur monté sur support mobile</p>  <p>Eviter toute répétition de courbure dans le cheminement du câble</p>
--	---	---	---

## Accessoires

- Connecteurs de la série CONH1A..voir "Accessoires".

## Inventaire à la Livraison

- Détecteur inductif : EI 551. ....
- Conditionnement : sachet plastique