

RHS300



Accessoires: dissipateurs thermiques



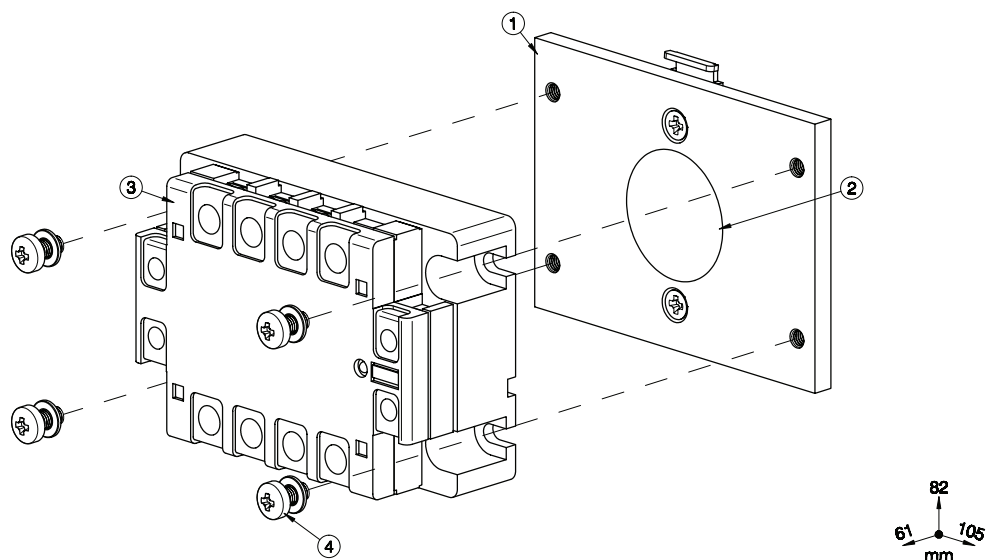
Principales caractéristiques

- Résistance thermique 5.4°C/W
- Convient au montage des relais statiques en configuration 3-phase
- Montage sur rail DIN
- Dimensions L x H x P: 105 x 82 x 20 mm
- Conformité RoHs

Description

Dissipateur thermique équipé pour montage de 1 relais statiques en configuration 3-phases.
Ajouté à la réf. commerciale du relais statique, le suffixe H1 correspond aux dissipateurs montés en usine. Les conditions sont applicables. Pour plus amples détails, consulter votre agent commercial Carlo Gavazzi.

Structure



| Élément | Composant | Qty | RHS300 |
|---------|---------------------------------------|-----|-------------|
| 1 | Dissipateur thermique équipé RHS300 | 1 | Fournie |
| 2 | Pâte thermique HTS02S | 1 | Fournie |
| 3 | Relais statique 3-phases, 104 x 74 mm | 1 | Non fournie |
| 4 | M5x10mm PZ2 + rondelle | 4 | Fournie |

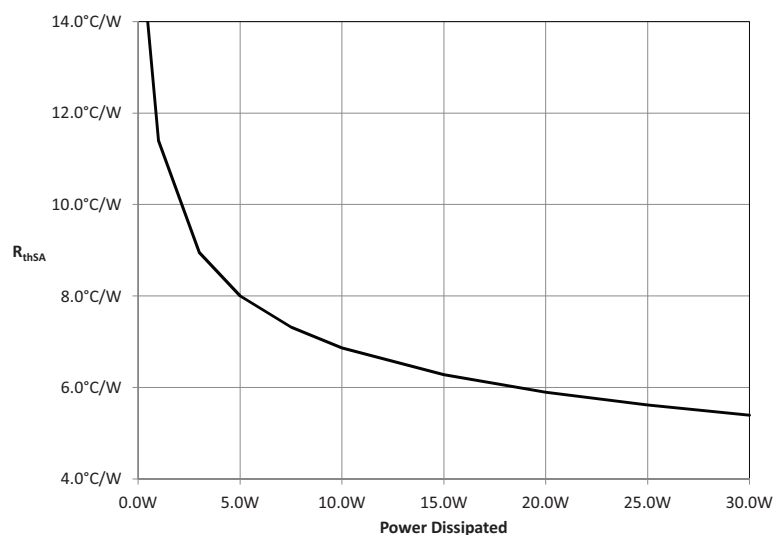
Dimensions inclus relais.

Caractéristiques

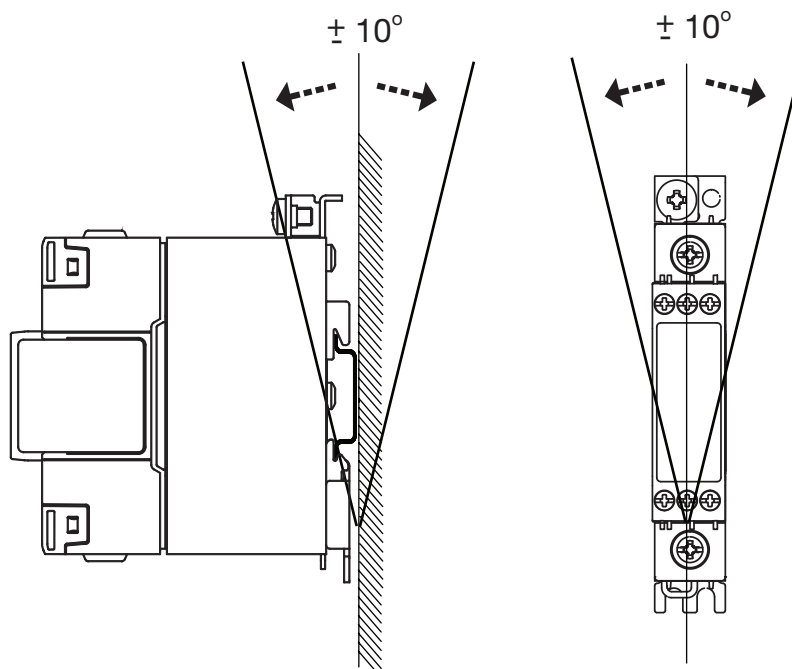
Généralités

| | |
|---|----------------------|
| Couple de serrage du relais statique | 1.5Nm (13.3 lb-in) |
| Poids (sans relais) | env. 205g |
| Matériau | Aluminium |
| Finition | Anodisation argentée |
| Montage d'un ventilateur | Impossible |

Courbe de résistance thermique



Position de montage



Installation

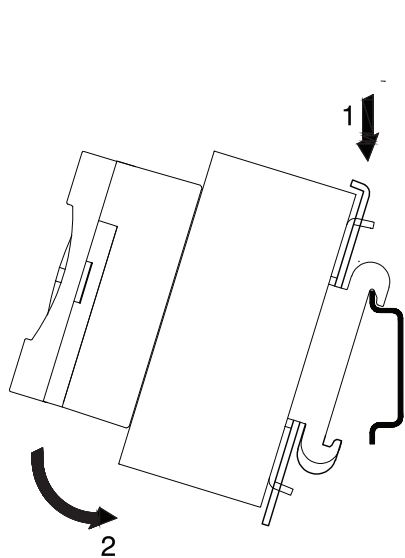


Fig. 1 Montage sur rail DIN

Les illustrations sont qu'à titre d'exemple.

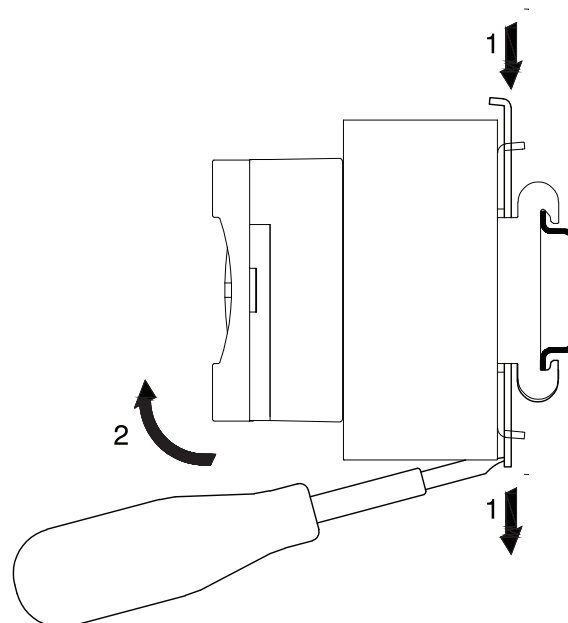


Fig. 2 Dépose d'un SSR monté sur rail DIN

Caractéristiques maximales du courant (par relais)

1. Les recommandations suivantes s'appliquent uniquement à un ensemble relais + dissipateur monté comme illustré dans les instructions d'installation, sauf indication contraire.
2. Les caractéristiques indiquées s'appliquent à un relais statique unipolaire. L'outil de sélection disponible à l'adresse www.productselection.net permet de choisir en ligne des courants de charge différents, des températures ambiantes différentes ou plusieurs relais sur un même dissipateur.
3. Ces recommandations s'appliquent uniquement au produit d'interface thermique spécifié par Carlo Gavazzi entre le relais et le dissipateur. L'utilisation d'une interface thermique différente est susceptible d'invalider ces recommandations.

▶ Pâte thermique, HTS02S

| 1x 3-phase SSR | Température ambiante | | | | | | | |
|----------------------|----------------------|----------|----------|-----------|-----------|-----------|-----------|-----------|
| | °C °F | 20 68 | 30 86 | 40 104 | 50 122 | 60 140 | 70 158 | 80 176 |
| RZ3.. | 25 | 8.5 | 8 | 6.5 | 5 | 3.5 | 2.5 | 1 |
| | 55 | 10 | 9.5 | 8.0 | 6.5 | 4.5 | 3 | 2 |
| | 75 | 12 | 11.5 | 9.5 | 8 | 6 | 4.5 | 3 |

▶ Platine thermique, RZHT

| 1x 3-phase SSR | Température ambiante | | | | | | | |
|----------------------|----------------------|----------|----------|-----------|-----------|-----------|-----------|-----------|
| | °C °F | 20 68 | 30 86 | 40 104 | 50 122 | 60 140 | 70 158 | 80 176 |
| RZ3.. | 25 | 9 | 8 | 6.5 | 5 | 4 | 2.5 | 1 |
| | 55 | 10.5 | 9.5 | 8 | 6.5 | 5 | 3.5 | 2 |
| | 75 | 12.5 | 11.5 | 9.5 | 8 | 6 | 4.5 | 3 |



Références

Composants compatibles CARLO GAVAZZI

| Usage | Numéro de version | Nota |
|--------------------------|-------------------|--|
| Supports thermiques | RZHT | 10 par boîte |
| Pâte thermique | HTS02S | Pâte thermique à base de silicone en sachet de 2.38 ml |
| Adaptateur pour rail DIN | RHS00 | - |
| Visserie | SRWKITM5X10MM | 20 par boîte |

Lectures complémentaires

| Information | Où le trouver |
|--------------------------|---|
| Guide choix dissipateurs | https://gavazziautomation.com/nsc/FR/FR/solid_state_relays |
| Accessoires | https://gavazziautomation.com/images/PIM/DATASHEET/FRA/SSR_Accessories.pdf |

Code de commande



RHS300



COPYRIGHT ©2020

Sous réserve de modifications. Télécharger le PDF: <https://gavazziautomation.com>