

Fiche produit
Caractéristiques

BMXCPS2010

Modicon X80 - module d'alimentation - 24Vcc - 16,8W



Principales

Gamme de produits	Modicon X80
Type de produit ou équipement	Module d'alimentation
Backplane compatibility	Non compatible avec BMEXBP...02
Tension primaire	24 V isolé
Type de circuit d'alimentation	CC
Puissance au secondaire	16,8 W 24 V CC processeur et alimentation électrique du module E/S 8,3 W 3,3 V CC alimentation électrique du module E/S logique

Complémentaires

Limite de la tension primaire	18...31.2 V
Courant en entrée	1 A 24 V
Courant à l'appel	30 A 24 V
I ^t à l'enclenchement	0,6 A ² .s 24 V
It à l'enclenchement	0,15 As 24 V
Type de protection	Fusible interne non accessible pour (primaire) Protection contre les surcharges pour circuit secondaire, alimentation électrique du détecteur 24 V Protection surtension pour circuit secondaire, alimentation électrique du détecteur 24 V Protection contre les courts-circuits pour circuit secondaire, alimentation électrique du détecteur 24 V
Courant sous tension secondaire	0,7 A 24 V CC processeur et alimentation électrique du module E/S 2,5 A 3,3 V CC alimentation électrique du module E/S logique
Puissance dissipée maximale en W	8,5 W
Etat LED	Tension rack OK 1 LED (vert)
Type de commande	Bouton-poussoir RESET - redémarrage à froid
Raccordement électrique	1 connecteur 2 broche(s)relais d'alarme 1 connecteur 5 broche(s)alimentation de la ligne, terre de protection, capteur d'entrée CC 24 V
Distance maximale entre les appareils	20 M câble d'alimentation cuivre 1,5 mm ² 30 m câble d'alimentation cuivre 2,5 mm ²
Résistance d'isolement	>= 10 MOhm primaire / masse >= 10 MOhm primaire / secondaire
Poids du produit	0,29 kg

Environnement

Immunité aux micro-coupures	1 ms
Tenue diélectrique	1500 V primaire / masse 1500 V primaire / secondaire
Tenue aux vibrations	3 gn
Tenue aux chocs mécaniques	30 gn
Degré de protection (IP)	IP20
Règlement Européen	2014/35/EU - directive basse tension 2014/30/EU - compatibilité électromagnétique

Le présent document comprend des descriptions générales et/ou des caractéristiques techniques générales sur la performance des produits auxquels il se réfère. Le présent document ne peut être utilisé pour déterminer l'aptitude ou la fiabilité de ces produits pour des applications utilisateur spécifiques et n'est pas destiné à se substituer à cette détermination. Il appartient à chaque utilisateur ou intégrateur de réaliser, sous sa propre responsabilité, l'analyse de risques complète et appropriée, d'évaluer et tester les produits dans le contexte de leur application ou utilisation spécifique. Ni la société Schneider Electric Industries SAS, ni aucune de ses filiales ou sociétés affiliées ne peut être tenue pour responsable de la mauvaise utilisation de l'information contenue dans le présent document.

Température ambiante de stockage	-40...85 °C
Température ambiante de fonctionnement	0...60 °C
Humidité relative	5...95 % à 55 °C sans condensation
Traitement de protection	TC
Altitude de fonctionnement	0...2000 m 2000...5000 m avec

Packing Units

Type d'emballage 1	PCE
Nombre d'unité par paquet	1
Poids de l'emballage (Kg)	420 g
Hauteur de l'emballage 1	13,238 cm
Largeur de l'emballage 1	15,451 cm
Longueur de l'emballage 1	15,597 cm
Type d'emballage 2	S04
Nb produits dans l'emballage 2	12
Poids de l'emballage 2	6,85 kg
Hauteur de l'emballage 2	30 cm
Largeur de l'emballage 2	40 cm
Longueur de l'emballage 2	60 cm
Type d'emballage 3	P12
Nb produits dans l'emballage 3	96
Poids de l'emballage 3	58 kg
Hauteur de l'emballage 3	75 cm
Largeur de l'emballage 3	80 cm
Longueur de l'emballage 3	120 cm

Offer Sustainability

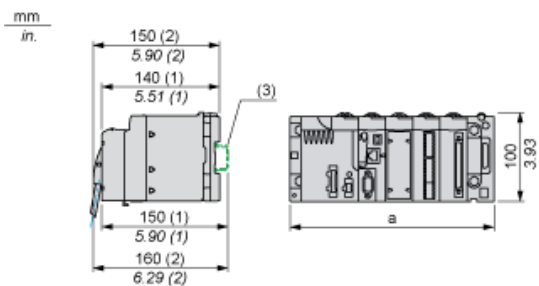
Statut environnemental de l'offre	Produit Green Premium
Régulation REACH	Déclaration REACH
Directive RoHS UE	Conformité pro-active (Produit en dehors du scope légal RoHS UE) Déclaration RoHS UE
Sans mercure	Oui
Information sur les exemptions RoHS	Oui
Régulation RoHS Chine	Déclaration RoHS Pour La Chine
Profil environnemental	Profil Environnemental Du Produit
Profil de circularité	Informations De Fin De Vie
DEEE	Sur le marché de l'Union Européenne, le produit doit être mis au rebut selon un protocole spécifique de collecte des déchets et ne jamais être jeté dans une poubelle d'ordures ménagères.

Garantie contractuelle

Garantie	18 mois
----------	---------

Modules Mounted on Racks

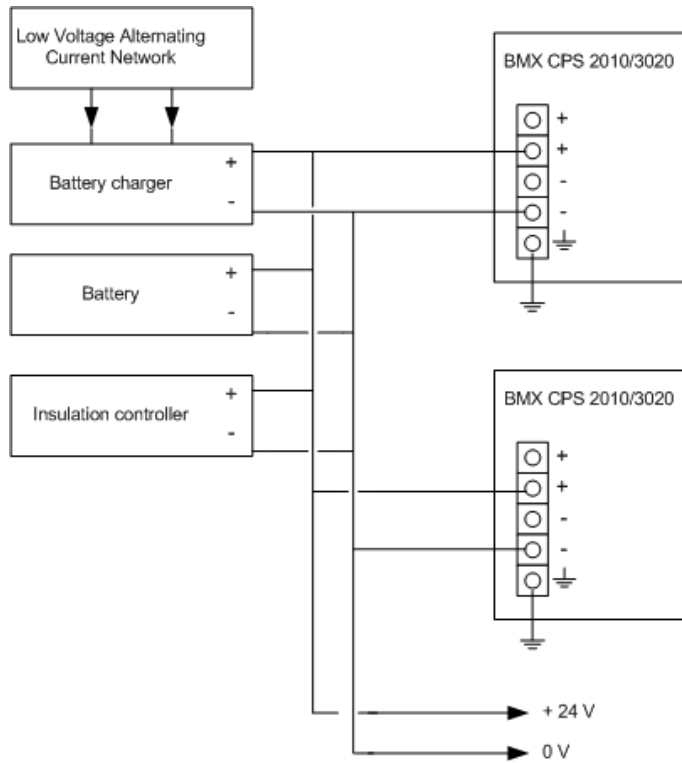
Dimensions



- (1) With removable terminal block (cage, screw or spring).
- (2) With FCN connector.
- (3) On AM1 ED rail: 35 mm wide, 15 mm deep. Only possible with BMXXBP0400/0400H/0600/0600H/0800/0800H rack.

Rack references	a in mm	a in in.
BMXXBP0400 and BMXXBP0400H	242.4	09.54
BMXXBP0600 and BMXXBP0600H	307.6	12.11
BMXXBP0800 and BMXXBP0800H	372.8	14.68
BMXXBP1200 and BMXXBP1200H	503.2	19.81

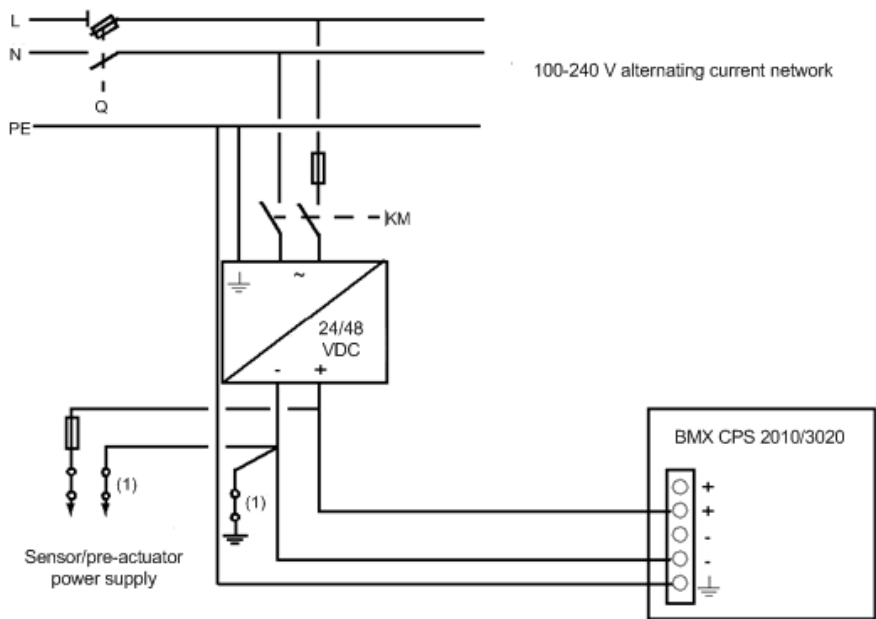
Connection of Direct Current Power Supply Modules to a 24 Vdc or 48 Vdc Floating Direct Current Network



24 VDC floating network for the power supply of sensors, actuators and input/out modules.

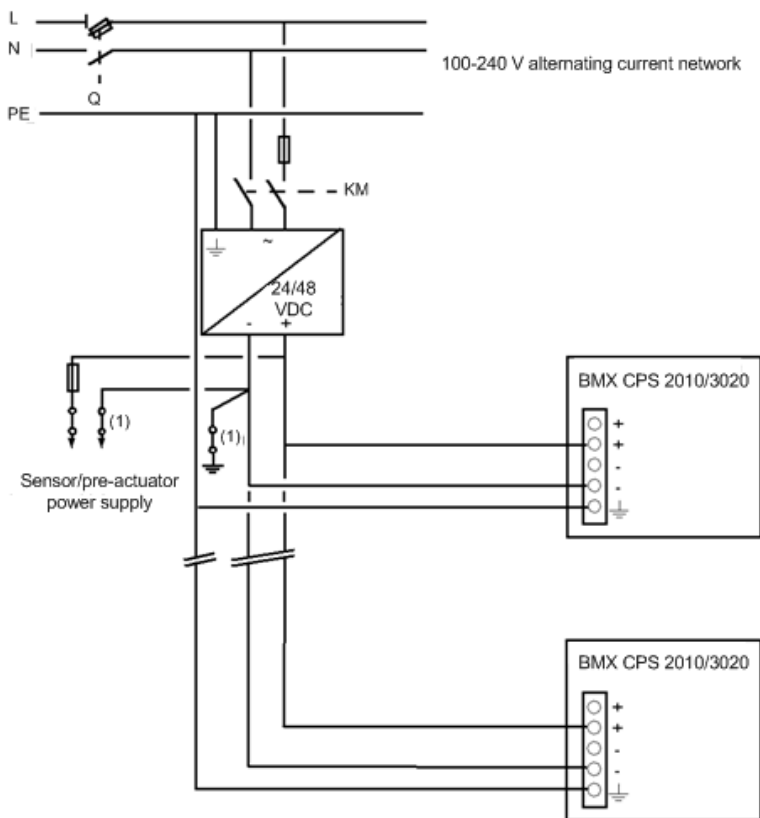
Connection of Direct Current Power Supply Modules to an Alternating Current Network

Connection of a Single Rack PLC Station



- Q General isolator
- KM Line contactor or circuit breaker
- (1) Insulation connector bar for locating grounding errors

Connection of a Multi-Rack PLC Station



- Q General isolator
- KM Line contactor or circuit breaker
- (1) Insulation connector bar for locating grounding errors