

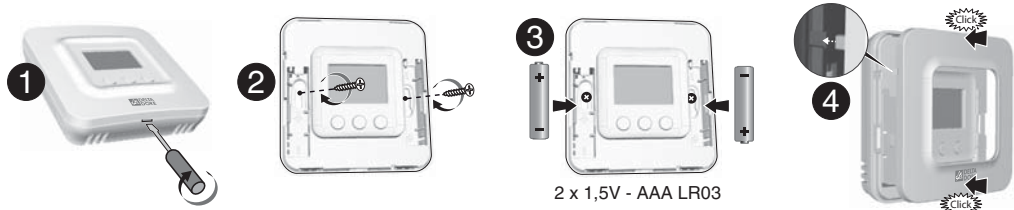
TYBOX 5101 / 5100 / 5200 / 5150



www.deltadore.com

1 Fixation / Mounting / Montage / Fissaggio

Fixation murale / Wall mounting / Wandhalterung / Fissaggio a parete



2 x 1,5V - AAA LR03

Fixation sur support / Mounted on a base / Befestigung auf einer Halterung / Fissaggio su supporto



Fixation du récepteur / Mounting the receiver / Befestigen des Empfängers / Fissaggio del ricevitore

	RF 6000 / RF 6050 RF 6200	TYBOX 5101
	230 V~, 50 Hz - 1,8 VA (RF 6000 / RF 6050) 230 V~, 50 Hz - 2,6 VA (RF 6200)	2 x 1,5V - AAA LR03
	868,7 → 869,2 MHz - 100 m	
	... 16 max.	
	-10°C / +70°C	
	-10°C / +40°C	
IP	IP 40	IP 20
	5 A max., 230V~	/
	54 x 140 x 25 mm	80 x 84 x 21 mm
Maximum power radio < 10 mW, receiver category: 2		
CE	Important product information (② ④)	

TYBOX 5200 (TYBOX 5101 + RF 6050)

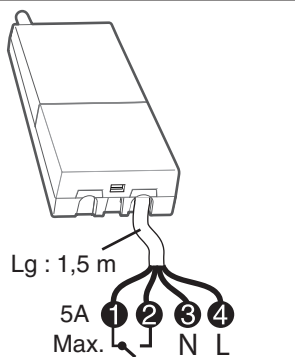
- Certificate eu.bac N° 215494
- Applications : Water Floor Heating system, Hot Water Radiator
- Temperature Sensor : NTC 100 KΩ / 25°C.
- CA : 0,5 (Floor Heating) - 0,3 (Radiator)



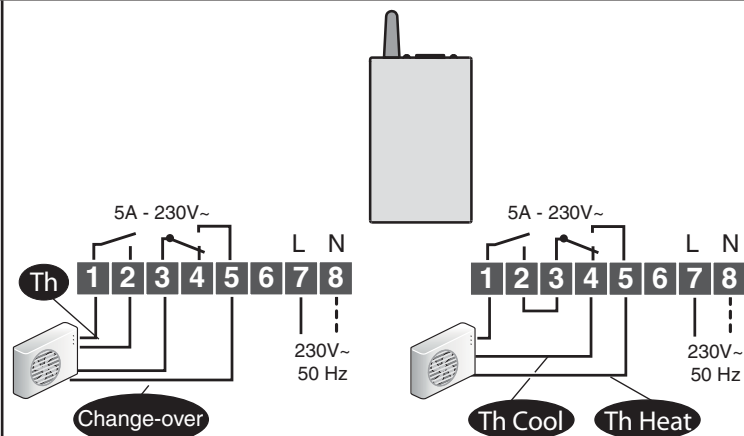
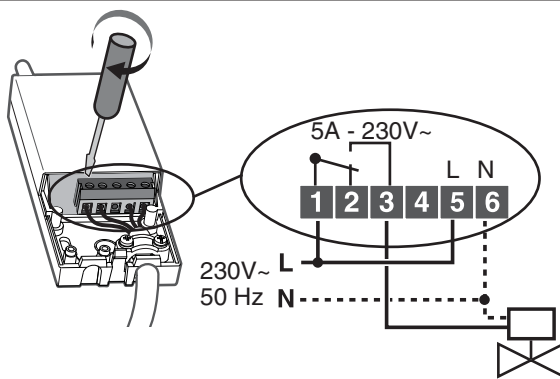
215494

2 Raccordement / Connection / Anschluss / Collegamento

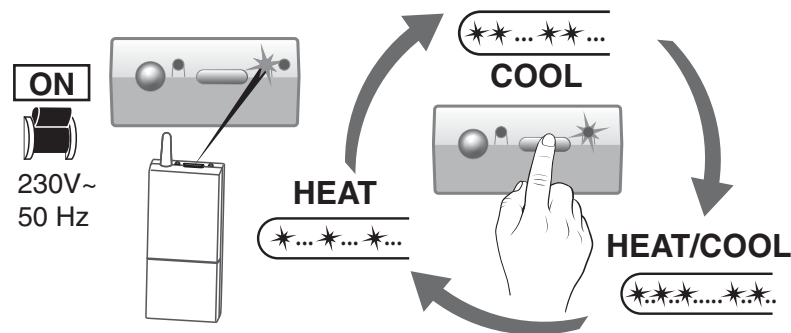
1	2	TYBOX 5101	TYBOX 5100	TYBOX 5200	TYBOX 5150
OFF 230V~ 50 Hz					
			RF 6000	RF 6050	RF 6200



- ① Noir / Black / Schwarz / Nero
- ② Gris / Grey / Grau / Grigio
- ③ Bleu / Blue / Blau / Blu
- ④ Marron / Brown / Braun / Marrone



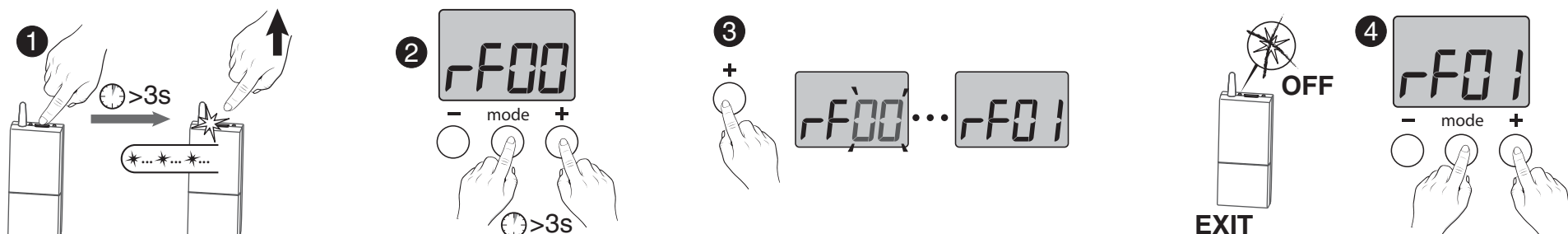
3 Mise en service / Activation / Inbetriebnahme / Messa in funzione



RF 6000 (TYBOX 5100) - RF 6050 (TYBOX 5200) :

A la mise sous tension, le voyant de droite clignote : choix du mode (appuis brefs) /
When the device is switched on, the right indicator light flashes: Mode selection (press and release) /
Nach dem Einschalten blinkt die rechte Kontrollleuchte: Modusauswahl (kurzer Tastendruck) /
Alla messa sotto tensione, la spia di destra lampeggia: Scelta della modalità (pressioni brevi)

4 Associer le thermostat au récepteur / Associate the thermostat with the receiver / Zuordnen des Raumthermostats mit dem Empfänger / Associare il termostato al ricevitore



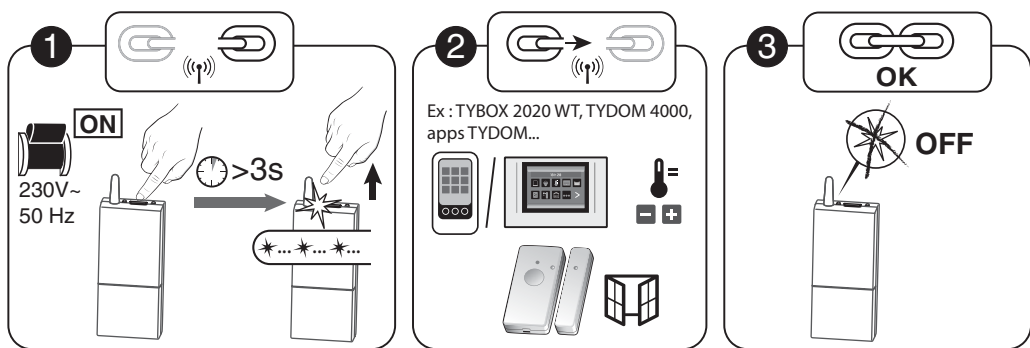
- FR ① Appuyez 3 secondes sur la touche du récepteur jusqu'à ce que le voyant gauche clignote. Relâchez.
② Sur le TYBOX 5101, appuyez simultanément 3 secondes sur les touches MODE et +. L'écran affiche rF00. Relâchez.
③ Appuyez brièvement sur +. L'écran clignote jusqu'à afficher rF01.
④ Vérifiez que le voyant du récepteur ne clignote plus.
Pour sortir du mode, appuyez simultanément sur les touches MODE et +.

- EN ① Press and hold the receiver button for 3 seconds until the LED flashes. Release.
② Press and hold the MODE and + buttons on the TYBOX 5101 simultaneously for 3 seconds. The screen will display rF00. Release.
③ Press + briefly. The screen will flash, then display rF01.
④ Make sure that the receiver LED has stopped flashing. To exit the mode, press the MODE and + buttons simultaneously.

- DE ① Drücken Sie 3 Sekunden lang die Taste des Empfängers, bis dessen Kontrollleuchte blinkt. Lassen Sie die Taste los.
② Drücken Sie am TYBOX 5101 3 Sekunden gleichzeitig die Tasten MODE und +. rF00 wird angezeigt. Lassen Sie die Tasten los.
③ Drücken Sie auf +. Das Display blinkt, bis rF01 angezeigt wird.
④ Stellen Sie sicher, dass die Kontrollleuchte des Empfängers nicht mehr blinkt. Drücken Sie gleichzeitig die Tasten MODE und +, um den Modus zu verlassen.

- IT ① Premete per 3 secondi il tasto del ricevitore fino a quando la sua spia lampeggia. Rilasciate.
② Sul TYBOX 5101, premete simultaneamente per 3 secondi i tasti MODE e +. Lo schermo indica rF00. Rilasciate.
③ Premete +. Lo schermo lampeggia fino a visualizzare rF01.
④ Verificate che la spia del ricevitore non lampeggi più.
Per uscire dalla modalità, premete simultaneamente i tasti MODE e +.

5 Associer un autre émetteur / Associate another transmitter / Zuordnen eines weiteren Empfängers / Associare un altro emettitore



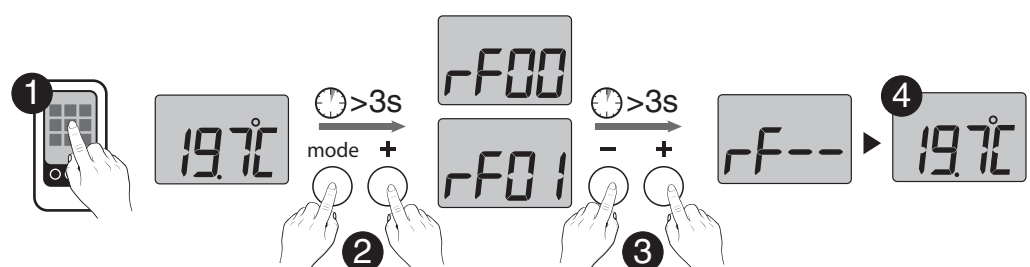
FR 1 Mettez l'installation sous tension. Appuyez 3 secondes sur la touche du récepteur jusqu'à ce que son voyant clignote. Relâchez.
2 Sur l'émetteur, envoyez l'ordre d'association (voir sa notice).
3 Vérifiez que le voyant du récepteur ne clignote plus. Les produits sont associés.

EN 1 Switch on the installation. Press and hold the receiver button for 3 seconds until the LED flashes. Release.
2 Send the association command to the transmitter (see user guide).
3 Make sure that the receiver LED has stopped flashing. The products are now associated.

DE 1 Schalten Sie die Anlage ein. Drücken Sie 3 Sekunden lang die Taste des Empfängers, bis dessen Kontrollleuchte blinkt. Lassen Sie die Taste los.
2 Senden Sie am Empfänger den Zuordnungsbefehl (siehe Anleitung).
3 Stellen Sie sicher, dass die Kontrollleuchte des Empfängers nicht mehr blinkt. Die Produkte wurden zugeordnet.

IT 1 Mettete sotto tensione l'installazione. Premete per 3 secondi il tasto del ricevitore fino a quando la sua spia lampeggia. Rilasciate.
2 Sull'emettitore, inviate l'ordine di associazione (vedere le relative istruzioni).
3 Verificate che la spia del ricevitore non lampeggi più. I prodotti sono associati.

6 Associer le thermostat pour l'optimisation solaire / Associate the thermostat for solar optimisation / Zuordnen des Raumthermostats für die Solaroptimierung / Associare il termostato per l'ottimizzazione solare



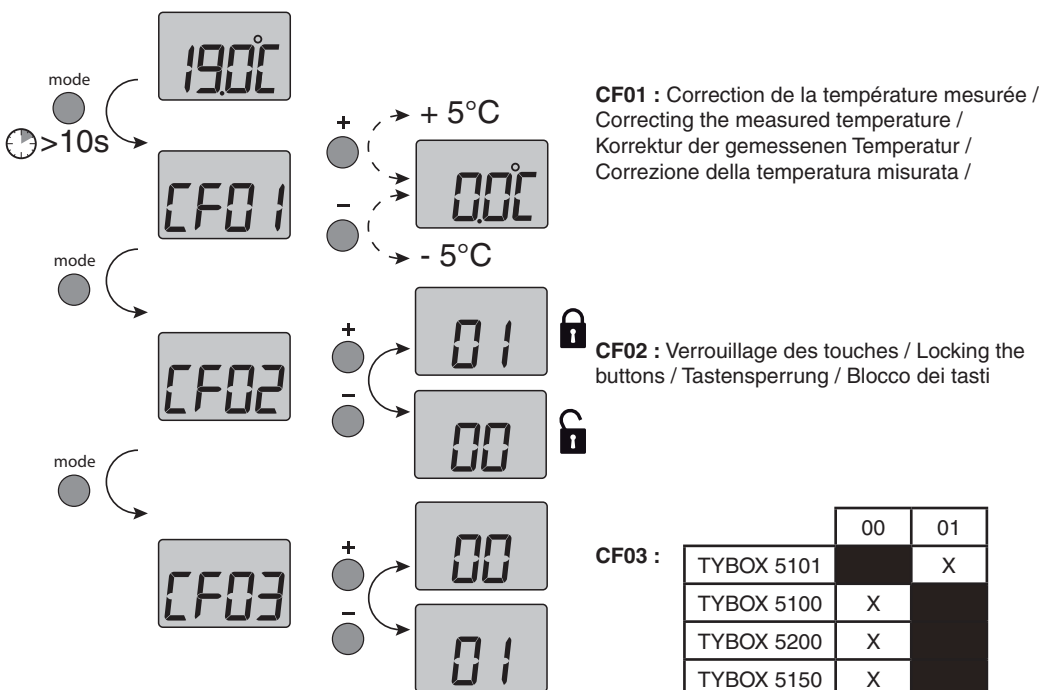
FR 1 Mettez la centrale en mode «Association d'un capteur de type sonde d'ambiance» (voir sa notice).
2 Sur le TYBOX 5101, appuyez simultanément 3 secondes sur les touches MODE et + jusqu'à afficher rF01 (rF00 si TYBOX 5101 utilisé seul).
3 Appuyez simultanément 3 secondes sur les touches + et -.
4 L'écran affiche rF--.
5 Sortie automatique du mode.

EN 1 Set the alarm control unit to "Associate a room sensor" mode (see user guide).
2 Press and hold the MODE and + buttons on the TYBOX 5101 simultaneously for 3 seconds until it displays rF01 (rF00 if TYBOX 5101 is used alone).
3 Press and hold the + and - buttons simultaneously for 3 seconds. The screen will display rF--.
4 The mode is automatically exited.

DE 1 Bringen Sie die Alarmzentrale in den Modus „Zuordnen eines Fühlers vom Typ Raumtemperaturfühler“ (siehe Anleitung).
2 Drücken Sie am TYBOX 5101 3 Sekunden gleichzeitig die Tasten MODE und +, bis rF01 angezeigt wird (rF00 falls TYBOX 5101 einzeln verwendet wird).
3 Drücken Sie 3 Sekunden lang gleichzeitig die Tasten + und -.
4 Auf dem Display erscheint rF--.
5 Automatisches Verlassen des Modus.

IT 1 Mettete la centrale in modalità "Associazione di un sensore di tipo sonda ambiente" (vedere le relative istruzioni).
2 Sul TYBOX 5101, premete simultaneamente per 3 secondi i tasti MODE e + fino a visualizzare rF01 (rF00 se TYBOX 5101 utilizzato da solo).
3 Premete simultaneamente per 3 secondi i tasti + e -.
4 Lo schermo indica rF--.
5 Uscita automatica dalla modalità.

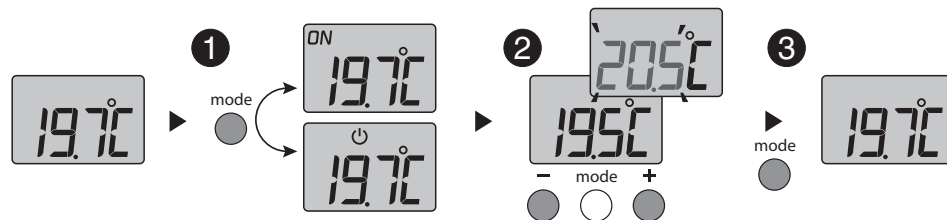
7 Configuration / Configuration / Konfiguration / Configurazione



CF01 : Correction de la température mesurée / Correcting the measured temperature / Korrektur der gemessenen Temperatur / Correzione della temperatura misurata /

CF02 : Verrouillage des touches / Locking the buttons / Tastensperung / Blocco dei tasti

8 Utilisation / Use / Verwendung / Utilizzo



FR 1 Appuyez sur une touche pour réveiller l'affichage. Le mode en cours s'affiche : ON = autorisation de marche, ⏻ = Arrêt. Pour le modifier, appuyez sur Mode.
2 A partir du mode ON, appuyez sur + ou - pour afficher la température de consigne et la modifier.
3 Appuyez sur Mode ou attendez 5 secondes pour sortir.
Lors du passage du mode ⏻ au mode ON, la consigne revient à sa valeur par défaut : 20°C.

DE 1 Drücken Sie eine beliebige Taste, um das Display einzuschalten. Der aktuelle Modus wird angezeigt: ON = Ein, ⏻ = Aus. Drücken Sie auf „Mode“, um diesen zu ändern.
2 Drücken Sie im Modus ON auf + oder -, um die Solltemperatur anzuzeigen und zu ändern.
3 Drücken Sie auf Modus oder warten Sie 5 Sekunden, um diesen zu verlassen. Beim Wechseln ⏻ in den Modus ON, wird der Sollwert auf den Standardwert zurückgesetzt: 20 °C.

Indique que le système est en Hors-gel (10°C, non modifiable). Exemple : fenêtre ouverte

Zeigt an, dass das System im Frostschutzbetrieb ist (10 °C, nicht änderbar). Beispiel: Fenster offen

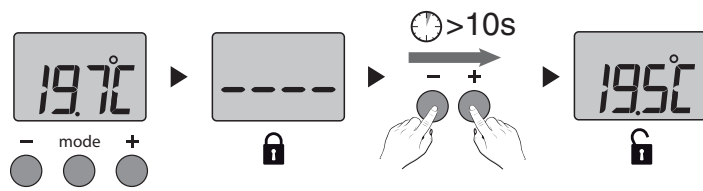
EN 1 Press any button to activate the display screen. The current mode will be displayed: ON = start authorisation, ⏻ = shutdown. To change the mode, press Mode.
2 From the ON mode, press the '+' or '-' buttons to display the temperature setting and change it.
3 Press on Mode or wait 5 seconds to exit. When switching over from the ⏻ mode to the ON mode, the setting's default value is restored: 20°C.

IT 1 Premete un tasto per riattivare la visualizzazione. La modalità in corso viene visualizzata: ON = autorizzazione di funzionamento, ⏻ = Arresto. Per modificarla, premete su Mode.
2 A partire dalla modalità ON, premete + o - per visualizzare la temperatura di riferimento e modificarla.
3 Premete Mode oppure attendete 5 secondi per uscire. Al passaggio dalla modalità ⏻ alla modalità ON, il valore di riferimento ritorna al valore predefinito: 20 °C.

Indicates that the system is in Frost Protection mode (10°C non modifiable). Example: open window

Indica che il sistema è in modalità Antigelo (10 °C, non modificabile). Esempio: finestra aperta

9 Déverrouiller les touches / Unlock the buttons / Freischalten der Tasten / Sbloccare i tasti

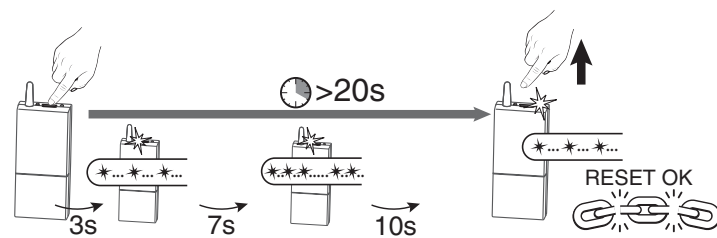


10 Changer les piles / Replace the batteries / Batterien ersetzen / Sostituire le pile



11 Effacer les associations / Remove the associations / Zuordnungen löschen / Cancellare le associazioni

Sur le récepteur / On the receiver / Am Empfänger / Sul ricevitore



Sur le thermostat / On the thermostat / Am Raumthermostat / Sul termostato



12 Aide / Troubleshooting / Hilfe / Aiuto

Indique qu'une dérogation de la température de consigne est en cours sur l'émetteur associé (ex : TYBOX 2020 WT).
Indicates a temperature setting override on the associated transmitter (e.g.: TYBOX 2020 WT).
Zeigt an, dass die Solltemperaturregelung aktuell vom zugeordneten Sender (z. B.: TYBOX 2020 WT) unterbrochen wird.
Indica che una deroga della temperatura di riferimento è in corso sull'emettitore associato (es.: TYBOX 2020 WT).

Indique ponctuellement qu'il y a eu un conflit de transmission radio et que la commande n'est pas passée. Recommencez l'opération.
Temporarily indicates that there has been a wireless transmission conflict and that the command was not sent. Repeat the operation.
Zeigt an, dass die Funkübertragung zeitweise nicht möglich ist und der Befehl nicht gesendet werden konnte. Wiederholen Sie den Vorgang.
Indica puntualmente che si è verificato un conflitto di trasmissione radio e che il comando non è passato. Ricominciate l'operazione.