

Réf. CCT15850 - CCT15851  
CCT15852 - CCT15853

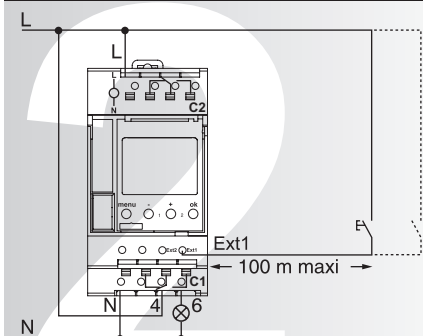


IHP



**Schneider**  
Electric

### Câblez

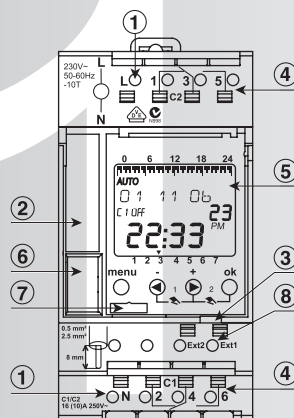


L'appareil est prévu pour être installé dans une armoire électrique sur rail DIN (selon EN 60715).

**Nota :**

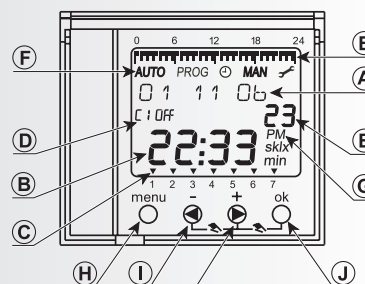
La définition du mode de fonctionnement des entrées extérieures se fait au niveau du chapitre "Adaptez la configuration".

### Découvrez votre IHP



	C1	C2
OFF	② ④ ⑥	① ③ ⑤
ON	② ④ ⑥	① ③ ⑤

- ① Alimentation 230 V CA +10 %, -15 %, 50/60Hz
- ② Logement porte notice
- ③ Capot plombable
- ④ Contacts de sortie
- ⑤ Ecran LCD (rétro-éclairé sur les réf. CCT15851 et CCT15853)
- ⑥ Rangement clé de programmation
- ⑦ Connecteur de la clé de programmation (uniquement sur les réf. CCT15851 et CCT15853)
- ⑧ Entrée de commande extérieure uniquement sur les réf. CCT15851 et CCT15853 (Ext 1 pour canal 1 et Ext 2 pour canal 2)



- (A)(B)(C) Date, Heure, Jour (Jour 1 = lundi par défaut)
- (D) Affichage de l'état du contact de sortie (alterné C1/C2 pour les réf. CCT15852 et CCT15853)
- (E) Visualisation des périodes **On** par segment de 30 minutes
- (F) Mode de fonctionnement : "AUTO", "PROG" : programmation, "MAN" : mise à l'heure, "MAN" : programmation des fonctions Vacances, Temporisation et Aléatoire pour les réf. CCT15851 et CCT15853, "☞" : adaptez la configuration
- (G) "PM" : après midi
- (H) "Menu" : sélection du mode de fonctionnement
- (I) "←", "→" : touches de navigation et de réglage des valeurs
- (J) "ok" : touche de validation de l'information clignotante

Le reset se fait en appuyant simultanément sur les 4 touches "←", "→", "Menu" et "ok" soit (H)(I) et (J).

### Configurez

A la mise sous tension ou après avoir réalisé un Reset (voir chapitre Découvrez) :

- Choisir la langue (Français, Anglais...)
- Choisir d'effacer ou de garder le programme existant dans le produit.
- Régler l'année, le mois, le jour, l'heure.
- Choisir les paramètres de changement d'heure été/hiver.

Cette phase terminée votre IHP passe en mode "AUTO" et fonctionne avec les éléments définis ci-contre.

**Si vous n'êtes pas d'accord avec la valeur ou le mot clignotant :** faites défiler l'affichage avec les touches "←" et "→".

**Pour confirmer la valeur ou le mot clignotant :** validez avec "ok".

**Si vous êtes perdu :** appuyez sur "Menu" pour retourner en mode "AUTO" sans enregistrer la dernière modification.

**Si vous n'actionnez aucune touche pendant 2 minutes :** le retour est automatique en mode "AUTO" sans enregistrer.

Zone	Heure d'été	Heure d'hiver	Commentaires
EUROPE	Dernier dimanche de mars à 2 h	Dernier dimanche d'octobre à 3 h	
GB/IRL/P	Dernier dimanche de mars à 1 h	Dernier dimanche d'octobre à 2 h	Grande Bretagne - Portugal
FIN/GR/TR	Dernier dimanche de mars à 3 h	Dernier dimanche d'octobre à 4 h	Finlande - Grèce - Turquie
CDN	Premier dimanche d'avril à 2 h	Dernier dimanche d'octobre à 3 h	Canada
LIBRE	Selon choix	Selon choix	Choix du mois, de la semaine, du jour (lundi, mardi...) et de l'heure
DATE FIXE	Selon choix	Selon choix	Choix du mois, de la date (01, 02...) et de l'heure
SANS	-	-	

### Programmez votre IHP "PROG"

L'IHP offre la possibilité de programmer 2 types de commandes : commutations (On / Off) et impulsions (On / Off, sur les IHP+ réf. CCT15851 et CCT15853).

Pour créer une période de fonctionnement : programmer une commutation **On** suivie d'une commutation **Off**.

La fonction "COPIER" permet de recopier sur les autres jours, la commutation ou l'impulsion en cours de création et d'économiser de l'espace mémoire (création d'un "bloc"). Accéder au mode "PROG" en appuyant sur la touche "Menu" ; vous avez alors 5 possibilités :

- "CRÉER" : pour construire le programme et le rentrer en mémoire.
- "VERIFIER" : pour visualiser le programme.
- "MODIFIER" : pour faire évoluer le programme déjà en mémoire.  
Si la transition sélectionnée pour être modifiée se répète sur d'autres jours de la semaine le produit propose "MODIFIER BLOC", cette fonction propose de réaliser la modification de l'ensemble des transitions identiques (type et heure).
- "EFFACER" : pour effacer une partie ou la totalité du programme (la date, l'heure et le choix de la langue sont conservés).  
Si la transition sélectionnée pour être effacée se répète sur d'autres jours de la semaine le produit propose "EFFACER BLOC", cette fonction propose de réaliser l'effacement de l'ensemble des transitions identiques (type et heure).
- "FIN" : pour quitter le mode "PROG".

### Date / Heure "⌚"

Modifier l'heure, la date, l'heure été/hiver, le jour de la semaine, le format de l'heure, le format de la date.

Appuyer sur "Menu", accéder au mode "⌚" par la touche "←" :

- Changer l'heure, la date.
- Choisir l'heure d'été/hiver (voir le tableau du chapitre "Configurez").
- Définir le 1<sup>er</sup> jour de la semaine (par exemple lundi pour l'Europe).
- Modifier le format de la date "DAT FORM" :  
 J / M / A  
 M / J / A  
 A / M / J.
- Modifier le format de l'heure "24h / 12h" :  
 affichage sur 24h  
 affichage sur 12h.

## Mode manuel "MAN"

Dans ce mode vous pouvez :

- Programmer une période de vacances "VAC PROG" (annuler momentanément des périodes **On** en paramétrant les dates et heures de début et fin d'absence).
- Sur les réf. CCT15851 et CCT15853 vous pouvez aussi :
  - modifier pour une durée réglable, le fonctionnement (**On** ou **Off** du canal) à partir de l'heure courante "TEMPORIS"
  - utiliser le produit en mode aléatoire "ALEATOIRE" (pour faire de la simulation de présence).

**Pour réaliser une de ces opérations vous devez :** appuyer sur "Menu", accéder au mode "MAN" par la touche "+".

- "VAC PROG" : possibilité d'avoir quatre fonctionnements différents dans ce mode Vacances :
    - "ON" : sortie activée
    - "OFF" : sortie désactivée
    - "ALEATOIR 1" : fonctionnement aléatoire dans une plage **On** fixe
    - "ALEATOIR 2" : fonctionnement **On** dans une plage dont le début et la fin sont aléatoires.
- Après avoir défini le type de fonctionnement il reste à rentrer les dates de début et fin d'absence.
- "TEMPORIS" : pour définir l'état de la dérogation et sa durée.
  - "ALEATOIRE" :
    - "ALEATOIR 1"
    - "ALEATOIR 2"

Son fonctionnement est identique au mode Vacances, mais sans limitation de durée.

## Marche-Arrêt forcé " Canal 1, " Canal 2

■ **Activer la marche temporaire ou l'arrêt temporaire** (jusqu'à la prochaine commutation) en appuyant moins de 2 s simultanément sur les deux touches " " pour C1 ou " " pour C2, le contact de sortie change d'état :

- l'IHP indique par "C1 MANUEL" ou "C2 MANUEL" le nouvel état du contact de sortie
- retourner en mode automatique par un appui bref de moins de 2 s sur ces deux mêmes touches.

■ **Passer en marche permanente ou arrêt permanent** en appuyant plus de 2 s simultanément sur les deux touches " " pour C1 ou " " pour C2 : à chaque appui de plus de 2 s, le contact de sortie change d'état :

- l'IHP indique par "C1 PERM" ou "C2 PERM" le nouvel état du contact de sortie
- retourner en mode automatique par un appui bref de moins de 2 s sur ces deux mêmes touches.

■ **L'IHP permet également la commande externe de forçage par un interrupteur ou un bouton-poussoir externe, câblé sur la borne (repère 8) réf. CCT15851 et CCT15853 :** le forçage **On** ou **Off** permanent par entrée extérieure (interrupteur) est prioritaire sur la fonction Marche - Arrêt forcé du produit.

Pour le paramétrage de l'entrée externe voir "Adaptez la configuration " ".

## Clé électronique (réf. CCT15861)

■ Pour faciliter la programmation de votre IHP vous disposez d'une clé électronique, cette clé devra :

- être mise en place dans son logement (au-dessous des touches "Menu" et "-") si vous l'utilisez
- être placée sous le compartiment porte notice lorsqu'elle n'est pas utilisée.

Avant de mettre en place votre clé électronique mettre le produit en mode "Auto".

Insérer votre clé électronique, un menu spécifique apparaît.

▲ **La mise en place de la clé inhibe les touches "Menu" et "-", le déplacement et la validation se font avec "+" et "OK".**

- "COPIER CLE → HOR" : pour copier le programme de la clé vers votre IHP.
- "COPIER HOR → CLE" : pour copier le programme de l'IHP vers la clé.
- "CLE ACTIVER" : pour faire fonctionner l'IHP avec la programmation mémorisée dans la clé, sans transfert de programme.
- "CLE LIRE" : pour lire le contenu de la clé électronique, chaque pas de programmation est alors affiché en appuyant sur la touche "+", un appui sur "OK" fait revenir au menu principal.
- "FIN" : pour retirer la clé.

Un kit de programmation de la clé (réf. CCT15860) comprenant une interface PC/Clé, un cordon, une clé et un logiciel de programmation vous permet de programmer directement votre clé à partir d'un PC.

## Tableau des charges

- Puissance admissible du contact de sortie :
- charges résistives : I maxi. = 16 A - 250 V~, I mini = 200 mA - 12 V~
- moteurs : 2300 VA.

Type d'éclairage / charge	Puissance maxi.
Charge résistive (cos φ = 1)	16 A
Charge inductive (cos φ = 0,6)	10 A
Lampe à incandescence (230 V)	2600 W
Lampe halogène (230 V)	2600 W
Tube fluorescent	2300 VA
Tube fluorescent compensé en parallèle maxi. 730 W (80 µF)	17 x 40 W (4,7 µF), 11 x 58 W (7 µF), 4 x 100 W (18 µF)
Lampe fluocompacte CFL maxi. 170 W	24 x 7 W, 15 x 11 W, 8 x 20 W
LED jusqu'à 2 W	30 W
LED entre 2 W et 8 W	100 W

Pour les autres applications, relayer par un contacteur CT.

Schneider Electric Industries SAS  
35 rue Joseph Monier  
CS 30323  
F-92506 Rueil Malmaison Cedex (France)  
tel : +33 (0)1 41 29 70 00  
http://www.schneider-electric.com

Ce produit doit être installé, raccordé et utilisé en respectant les normes et/ou les règlements d'installation en vigueur.  
En raison de l'évolution des normes et du matériel, les caractéristiques et cotes d'encombrement données ne nous engagent qu'après confirmation par nos services.

## Adaptez la configuration " "

Dans ce mode vous pouvez :

■ **Visualiser le compteur indiquant le temps de fonctionnement de la sortie** et si vous le desirez, faire une remise à zéro de ce compteur.

■ **Définir le type d'entrée extérieure** (ce choix devra être en accord avec l'élément câblé sur le produit) ainsi que son mode de fonctionnement (uniquement sur les réf. CCT15851 et CCT15853), trois choix sont possibles :

- INACTIF
- BOUTON POUSSOIR
- INTERRUPTEUR.

Lorsque le type est défini vous devez définir le mode de fonctionnement :

- pour le bouton poussoir :
  - TEMPORAIR : forçage temporaire jusqu'à la prochaine commutation
  - TEMPORIS : un appui lance une temporisation pour une durée donnée, cette temporisation peut se faire en mode **On** ou en mode **Off** au niveau de la sortie.
- pour l'interrupteur :
  - **On** permanent
  - **Off** permanent
  - de blocage.

Pour les deux premiers choix, l'interrupteur est ouvert en fonctionnement normal et sa fermeture entraîne un **On** ou un **Off** en sortie.

Pour le troisième choix, l'interrupteur est fermé en fonctionnement normal et son ouverture impose un **Off** (relais ouvert) en sortie.

■ **Définir le fonctionnement du retro-éclairage** (uniquement sur les réf. CCT15851 et CCT15853).

- deux choix sont proposés :
  - éteint 1 min : extinction de l'éclairage 1 min après le dernier appui sur une des touches en face avant
  - allumé permanent.

■ **Modifier la langue.**

■ **Revenir à la phase d'initialisation du produit** (chapitre "Configurez").

**Pour réaliser une de ces opérations vous devez :** appuyer sur "Menu", accéder au mode " " par la touche "+".

- "HEUR-ACTI" : pour accéder au compteur "sortie activée" :
- "AFFICHER" : lecture du compteur
- "EFFACER" : remise à zéro du compteur.

■ "ENTR EXT" : pour définir le type et fonctionnement de l'entrée.

■ "RETRO-ECLAIRAGE" :

- "ETEINT 1M" : s'éteint 1 minute après le dernier appui sur une touche
- "ALLU PERM".

■ "LANGUE".

■ "DEBUT".

## Caractéristiques

- Consommation :
  - 1 canal max 0,8 W
  - 2 canaux max 0,8 W
- Mémoire : 56 commutations sauf réf. CCT15851 et CCT15853, 84 commutations
- Temps mini entre deux commutations : 1 minute
- Sauvegarde du programme et de l'heure par pile lithium : réserve de marche : 6 ans
- Température de fonctionnement : -25 °C à +45 °C
- Classe d'isolement : II selon EN 60730-1 en état installé
- Indice de protection : IP20B selon EN 60529
- Bornes de raccordement : 2 x 0,5 à 2,5 mm<sup>2</sup>, fils rigides et souples
- Encombrement : 5 pas
- Degré de pollution : 2
- Appareil de type 1 STU selon CEI/EN 60730-2-7.

**Entrée externe**

- Tension : 230 V~ +10 %, -15 %
- Fréquence : 50/60 Hz
- Courant d'entrée : max. 1,2 mA
- Consommation : max. 0,3 W
- Longueur du câble : max. 100 m.

GHE 40012AC - 06/2012

Réalisation : SEDOC 04 76 18 04 11