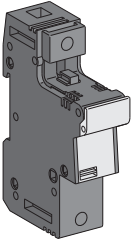


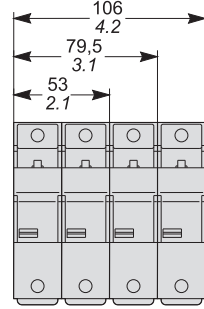
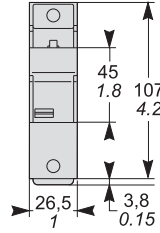
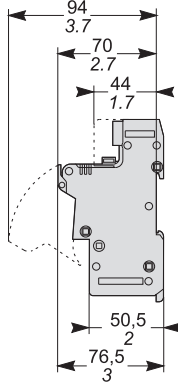
**A**

**DF14●●**

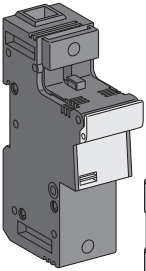


14x51

mm  
in

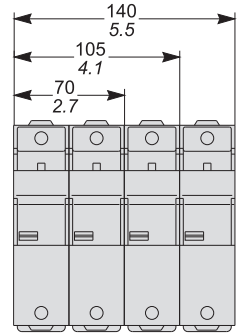
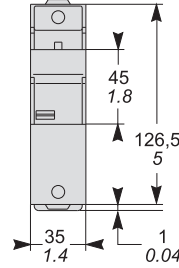
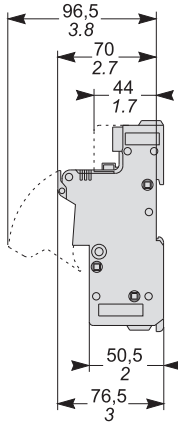


**DF22●●**



22x58

mm  
in



**⚠ DANGER / DANGER / PELIGRO / GEFAHR / PERICOLO / PERIGO / 危险 / ОПАСНО**

**HAZARD OF ELECTRIC SHOCK, EXPLOSION, OR ARC FLASH**  
Disconnect all power before servicing equipment.  
Failure to follow these instructions will result in death or serious injury.

**PELIGRO DE DESCARGA ELÉCTRICA, EXPLOSIÓN O ARCO ELÉCTRICO**  
Desconecte todas las alimentaciones antes de manipular el producto.  
Si no se siguen estas instrucciones provocará lesiones graves o incluso la muerte.

**RISCHIO DI SCARICA ELETTRICA , ESPLOSIONE O ARCO ELETTRICO**  
Scollegare l'apparecchio da tutti i circuiti di alimentazione prima di qualsiasi intervento.  
Il mancato rispetto di queste istruzioni provocherà morte o gravi infortuni.

有触电、爆炸或者电弧灼伤的危险  
在此电力设备上工作时,请先切断所有电源  
若违背这些说明,则可能会导致严重的人身伤害甚至死亡。

**RISQUE D'ÉLECTROCUTION, D'EXPLOSION OU D'ARC ÉLECTRIQUE**  
Coupez toutes les alimentations avant de travailler sur cet appareil.  
Le non-respect de ces instructions provoquera la mort ou des blessures graves.

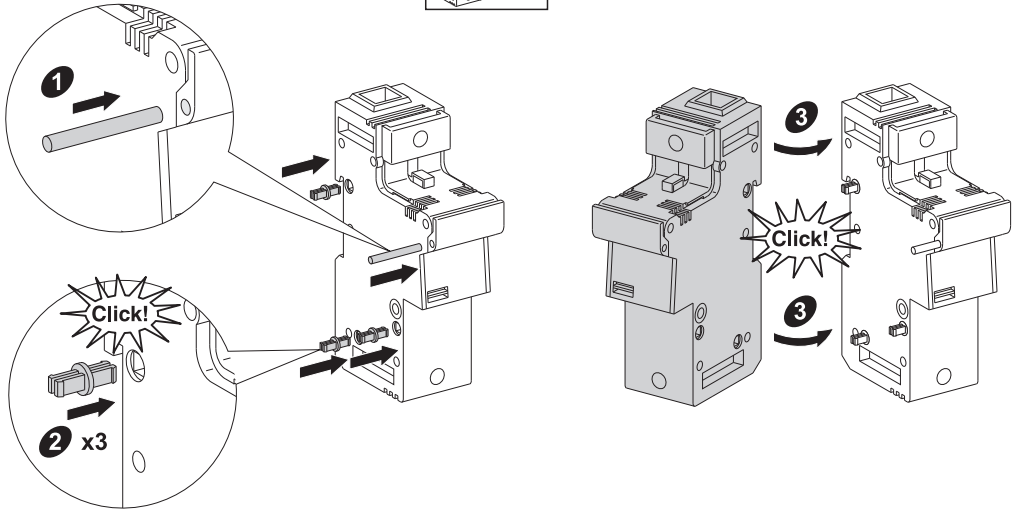
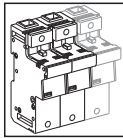
**GEFAHR VON ELEKTRISCHEM SCHLAG, EXPLOSION ODER LICHTBOGEN**  
Vor dem Arbeiten am Gerät alle Spannungsversorgungen abschalten.  
Die Nichtbeachtung dieser Anweisungen führt zu Tod oder schwerer Körperverletzung.

**RISCO DE ELECTROCUSSÃO, DE EXPLOSIÃO, OU DE ARCO ELÉCTRICO**  
Desconecte todas as alimentações antes de manipular o produto.  
A não observância destas instruções resultará em morte, ou ferimentos graves.

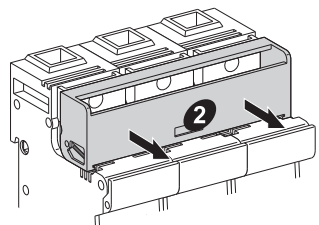
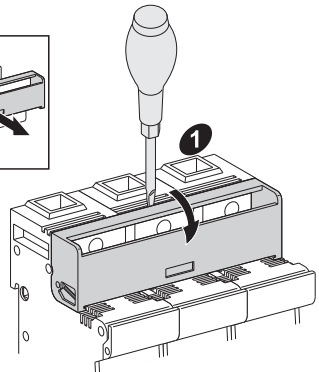
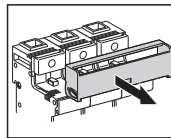
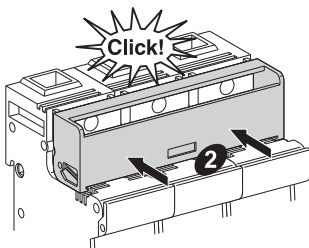
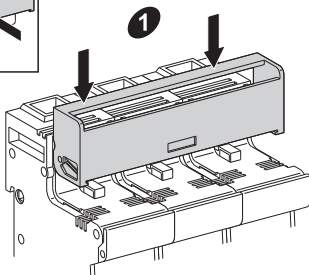
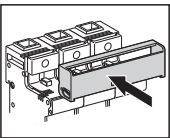
Опасность поражением электрическим током, опасность взрыва или вспышки дуги.  
Перед обслуживанием или ремонтом убедитесь, что питание отключено.  
Несоблюдение этих инструкций приведет к смерти или серьезной травме.

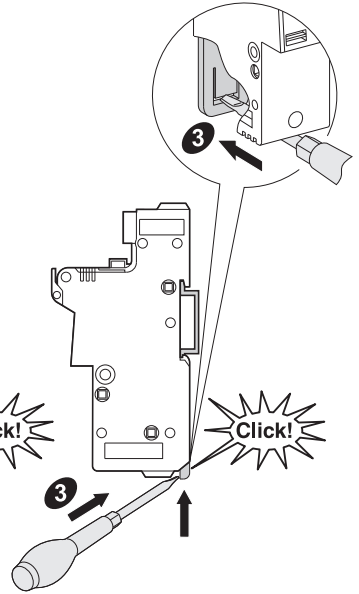
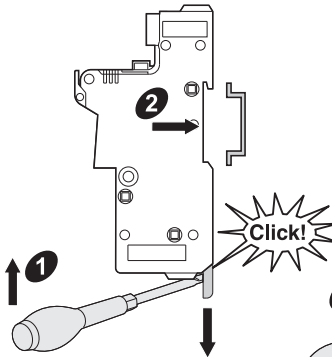
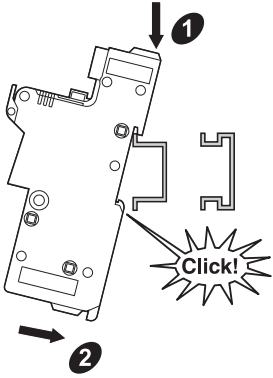
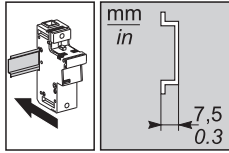
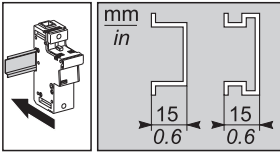
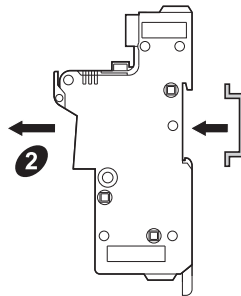
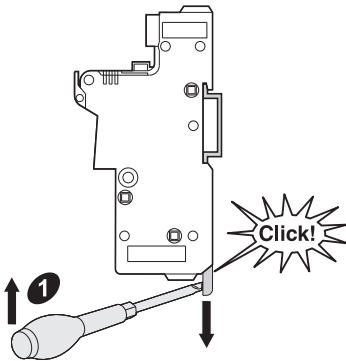
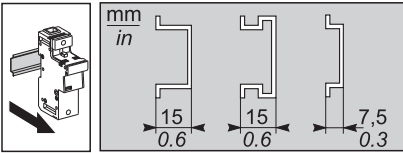
**B**

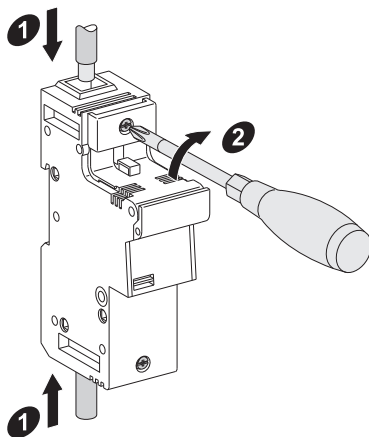
DF14●● + DF14AP  
DF22●● + DF22AP

**C**

DF143● + DF14AM●  
DF223● + DF22AM●



**D****E**

**F****DF●●●**

<b>DF14●●</b>	10 mm <i>0.39 in.</i>	2,5...25 mm <sup>2</sup> <i>AWG 14...4</i>	2,5...10 mm <sup>2</sup> <i>AWG 14...8</i>	2,5...10 mm <sup>2</sup> <i>AWG 14...8</i>	3,5 N.m <i>31 lb-in</i>	Ø5 mm <i>0.1 in.</i>
<b>DF22●●</b>	12 mm <i>0.47 in.</i>	2,5...35 mm <sup>2</sup> <i>AWG 14...2</i>	2,5...25 mm <sup>2</sup> <i>AWG 14...4</i>	2,5...16 mm <sup>2</sup> <i>AWG 14...6</i>	4 N.m <i>35 lb-in</i>	Ø6 mm <i>0.12 in.</i>

**G****DF●●●****DF●●● + AB1 R●/G●**