

FICHE DE DONNÉES GAMME DE PRODUITS PARATHOM PAR16 ADVANCED

Lampes LED à réflecteur PAR16 gradables, culot à broches



DOMAINES D'APPLICATION

- Commerces
- Accueil
- Musées, galeries d'art
- Intérieurs résidentiels
- Comme spotlight pour le balisage de chemins, de portes, d'escaliers, etc.
- Éclairage spot pour l'accentuation
- Panneau d'affichage et vitrines
- Éclairage spot d'objets sensibles à la chaleur tels que aliments, usines, etc.
- Utilisation en extérieur, uniquement dans des luminaires appropriés

AVANTAGES PRODUITS

- Très longue durée de vie allant jusqu'à 25 000 heures
- Faible consommation d'énergie
- Remplacement aisé des lampes halogènes grâce au design compact et à une optique unique
- Idéal pour un éclairage spot économique

CARACTÉRISTIQUES PRODUIT

- Bonne qualité de la lumière ; indice de rendu des couleurs $R_a \geq 80$
- Grande homogénéité de couleur : ≤ 5 SDCM
- Gradable (avec de nombreux gradateurs classiques, voir également www.ledvance.fr/dim)
- Fabriquée en Allemagne (jusqu'aux versions 50 W)
- Lampes sans mercure



FICHE TECHNIQUE

Description produit	Données électriques			Données photométriques						Données photométriques	
	Puissance nominale	Tension nominale	Puissance équivalente à une lampe	Intensité lumineuse	Flux lumineux nominale	Flux lumineux	Rated color temperature	Ra Indice de rendu des couleurs	Flux résiduel en fin de vie nomi [calc.]	Teinte de couleur (désignation)	Angle de rayonnement
P PAR 16 35 36° ADV 3.3 W/827 GU10 ¹⁾	3,30 W	220...240 V	35 W	565 cd	230 lm	230 lm	2700 K	80	0,70	Warm White	36 °
P PAR 16 35 36° ADV 3.3 W/840 GU10 ¹⁾	3,30 W	220...240 V	35 W	565 cd	230 lm	230 lm	4000 K	80	0,70	Cool White	36 °
P PAR 16 35 36° ADV 3.6 W/830 GU10 ¹⁾	3,60 W	220...240 V	35 W	700 cd	230 lm	230 lm	3000 K	80	0,70	Warm White	36 °
P PAR 16 50 36° ADV 5.5 W/827 GU10 ¹⁾	5,50 W	220...240 V	50 W	850 cd	350 lm	350 lm	2700 K	80	0,70	Warm White	36 °
P PAR 16 50 36° ADV 5.5 W/830 GU10 ¹⁾	5,50 W	220...240 V	50 W	850 cd	350 lm	350 lm	3000 K	80	0,70	Warm White	36 °
P PAR 16 50 36° ADV 5.5 W/840 GU10 ¹⁾	5,50 W	220...240 V	50 W	850 cd	350 lm	350 lm	4000 K	80	0,70	Cool White	36 °
P PAR 16 65 36° ADV 5.9 W/827 GU10 ¹⁾	5,90 W	220...240 V	65 W	1164 cd	460 lm	460 lm	2700 K	80	0,70	Warm White	36 °
P PAR 16 65 36° ADV 5.9 W/830 GU10 ¹⁾	5,90 W	220...240 V	65 W	1164 cd	460 lm	460 lm	3000 K	80	0,70	Warm White	36 °
P PAR 16 65 36° ADV 5.9 W/840 GU10 ¹⁾	5,90 W	220...240 V	65 W	1164 cd	460 lm	460 lm	4000 K	80	0,70	Cool White	36 °
P PAR 16 80 36° ADV 7.2 W/827 GU10 ¹⁾	7,20 W	220...240 V	80 W	1439 cd	575 lm	575 lm	2700 K	80	0,70	Warm White	36 °
P PAR 16 80 36° ADV 7.2 W/830 GU10 ¹⁾	7,20 W	220...240 V	80 W	1439 cd	575 lm	575 lm	3000 K	80	0,70	Warm White	36 °
P PAR 16 50 36° 4.6 W/827 GU10 ADV ¹⁾	4,60 W	220...240 V	50 W	850 cd	350 lm	350 lm	2700 K	≥80	0,70	Warm White	36 °
P PAR 16 50 36° 4.6 W/830 GU10 ADV ¹⁾	4,60 W	220...240 V	50 W	850 cd	350 lm	350 lm	3000 K	≥80	0,70	Warm White	36 °
P PAR 16 50 36° 4.6 W/840 GU10 ADV ¹⁾	4,60 W	220...240 V	50 W	850 cd	350 lm	350 lm	4000 K	≥80	0,70	Cool White	36 °

Description produit	Données électriques			Données photométriques							Données photométriques
	Puissance nominale	Tension nominale	Puissance équivalente à une lampe	Intensité lumineuse	Flux lumineux nominale	Flux lumineux	Rated color temperature	Ra Indice de rendu des couleurs	Flux résiduel en fin de vie nomi [calc.]	Teinte de couleur (désignation)	Angle de rayonnement
P PAR 16 35 36° 3.1 W/827 GU10 ADV ¹⁾	3,10 W	220...240 V	35 W	565 cd	230 lm	230 lm	2700 K	≥80	0,70	Warm White	36 °
P PAR 16 35 36° 3.1 W/830 GU10 ADV ¹⁾	3,10 W	220...240 V	35 W	565 cd	230 lm	230 lm	3000 K	≥80	0,70	Warm White	36 °
P PAR 16 35 36° 3.1 W/840 GU10 ADV ¹⁾	3,10 W	220...240 V	35 W	565 cd	230 lm	230 lm	4000 K	≥80	0,70	Cool White	36 °
P PAR 16 80 36° 7.2 W/827 GU10 ADV ¹⁾	7,20 W	220...240 V	80 W	1439 cd	575 lm	575 lm	2700 K	≥80	0,70	Warm White	36 °
P PAR 16 80 36° 7.2 W/830 GU10 ADV ¹⁾	7,20 W	220...240 V	80 W	1439 cd	575 lm	575 lm	3000 K	≥80	0,70	Warm White	36 °
P PAR 16 80 36° 7.2 W/840 GU10 ADV ¹⁾	7,20 W	220...240 V	80 W	1439 cd	575 lm	575 lm	4000 K	≥80	0,70	Cool White	36 °

Description produit	Temps de préchauffage (60 %)	Dimensions & poids		Durée de vie		Donnée produit supplémentaire			Capacités
		Longueur totale	Diamètre	Durée de vie nominale	Nombre de cycles de commutation	Culot (désignation standard)	Teneur en mercure	Sans mercure	Gradable
P PAR 16 35 36° ADV 3.3 W/827 GU10 ¹⁾	0,30 s	58,0 mm	49,6 mm	25000 h	100000	GU10	0,0 mg	Oui	Oui
P PAR 16 35 36° ADV 3.3 W/840 GU10 ¹⁾	0,30 s	58,0 mm	49,6 mm	25000 h	100000	GU10	0,0 mg	Oui	Oui
P PAR 16 35 36° ADV 3.6 W/830 GU10 ¹⁾	< 0,50 s	58,0 mm	50,0 mm	25000 h	100000	GU10	0,0 mg	Oui	Oui ²⁾
P PAR 16 50 36° ADV 5.5 W/827 GU10 ¹⁾	0,15 s	58,0 mm	49,6 mm	25000 h	100000	GU10	0,0 mg	Oui	Oui
P PAR 16 50 36° ADV 5.5 W/830 GU10 ¹⁾	0,15 s	58,0 mm	49,6 mm	25000 h	100000	GU10	0,0 mg	Oui	Oui
P PAR 16 50 36° ADV 5.5 W/840 GU10 ¹⁾	0,15 s	58,0 mm	49,6 mm	25000 h	100000	GU10	0,0 mg	Oui	Oui
P PAR 16 65 36° ADV 5.9 W/827 GU10 ¹⁾	0,30 s	58,0 mm	49,6 mm	25000 h	100000	GU10	0,0 mg	Oui	Oui

Description produit	Temps de préchauffage (60 %)	Dimensions & poids		Durée de vie		Donnée produit supplémentaire			Capacités
		Longueur totale	Diamètre	Durée de vie nominale	Nombre de cycles de commutation	Culot (désignation standard)	Teneur en mercure	Sans mercure	Gradable
P PAR 16 65 36° ADV 5.9 W/830 GU10 ¹⁾	0,30 s	58,0 mm	49,6 mm	25000 h	100000	GU10	0,0 mg	Oui	Oui
P PAR 16 65 36° ADV 5.9 W/840 GU10 ¹⁾	0,30 s	58,0 mm	49,6 mm	25000 h	100000	GU10	0,0 mg	Oui	Oui
P PAR 16 80 36° ADV 7.2 W/827 GU10 ¹⁾	0,30 s	58,0 mm	49,5 mm	25000 h	100000	GU10	0,0 mg	Oui	Oui
P PAR 16 80 36° ADV 7.2 W/830 GU10 ¹⁾	0,30 s	58,0 mm	49,5 mm	25000 h	100000	GU10	0,0 mg	Oui	Oui
P PAR 16 50 36° 4.6 W/827 GU10 ADV ¹⁾	< 0,50 s	55,0 mm	51,0 mm	25000 h	100000	GU10	0,0 mg	Oui	Oui
P PAR 16 50 36° 4.6 W/830 GU10 ADV ¹⁾	< 0,50 s	55,0 mm	51,0 mm	25000 h	100000	GU10	0,0 mg	Oui	Oui
P PAR 16 50 36° 4.6 W/840 GU10 ADV ¹⁾	< 0,50 s	55,0 mm	51,0 mm	25000 h	100000	GU10	0,0 mg	Oui	Oui
P PAR 16 35 36° 3.1 W/827 GU10 ADV ¹⁾	< 0,50 s	55,0 mm	51,0 mm	25000 h	100000	GU10	0,0 mg	Oui	Oui
P PAR 16 35 36° 3.1 W/830 GU10 ADV ¹⁾	< 0,50 s	55,0 mm	51,0 mm	25000 h	100000	GU10	0,0 mg	Oui	Oui
P PAR 16 35 36° 3.1 W/840 GU10 ADV ¹⁾	< 0,50 s	55,0 mm	51,0 mm	25000 h	100000	GU10	0,0 mg	Oui	Oui
P PAR 16 80 36° 7.2 W/827 GU10 ADV ¹⁾	1,00 s	55,0 mm	51,0 mm	25000 h	100000	GU10	0,0 mg	Oui	Oui
P PAR 16 80 36° 7.2 W/830 GU10 ADV ¹⁾	1,00 s	55,0 mm	51,0 mm	25000 h	100000	GU10	0,0 mg	Oui	Oui
P PAR 16 80 36° 7.2 W/840 GU10 ADV ¹⁾	1,00 s	55,0 mm	51,0 mm	25000 h	100000	GU10	0,0 mg	Oui	Oui

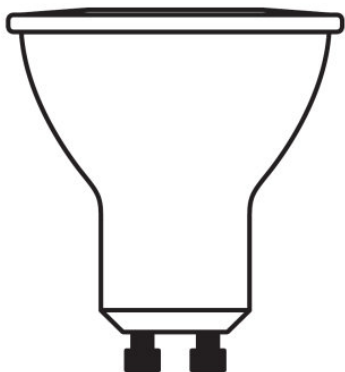
Description produit	Certificats & Normes		Classements spécifiques à chaque pays
	Consommation d'énergie	Classe d'énergie efficace	Système codage internationale de lampe
P PAR 16 35 36° ADV 3.3 W/827 GU10 ¹⁾	4 kWh/1000h	A+	DRPAR-3,3/827-230-GU10-50/36

Description produit	Certificats & Normes		Classements spécifiques à chaque pays
	Consommation d'énergie	Classe d'énergie efficace	Système codage internationale de lampe
P PAR 16 35 36° ADV 3.3 W/840 GU10 ¹⁾	4 kWh/1000h	A+	DRPAR-3,3/840-230-GU10-50/36
P PAR 16 35 36° ADV 3.6 W/830 GU10 ¹⁾	4 kWh/1000h	A+	DRPAR-4,8-220-240-GU10-50/36
P PAR 16 50 36° ADV 5.5 W/827 GU10 ¹⁾	6 kWh/1000h	A+	DRPAR-5,5/827-220/240-GU10-50/36
P PAR 16 50 36° ADV 5.5 W/830 GU10 ¹⁾	6 kWh/1000h	A+	DRPAR-5,5/830-230-GU10-50/36
P PAR 16 50 36° ADV 5.5 W/840 GU10 ¹⁾	6 kWh/1000h	A+	DRPAR-5,5/830-230-GU10-50/36
P PAR 16 65 36° ADV 5.9 W/827 GU10 ¹⁾	6 kWh/1000h	A+	DRPAR-5,9/827-230-GU10-50/36
P PAR 16 65 36° ADV 5.9 W/830 GU10 ¹⁾	6 kWh/1000h	A+	DRPAR-5,9/830-230-GU10-50/36
P PAR 16 65 36° ADV 5.9 W/840 GU10 ¹⁾	6 kWh/1000h	A+	DRPAR-5,9/840-230-GU10-50/36
P PAR 16 80 36° ADV 7.2 W/827 GU10 ¹⁾	8 kWh/1000h	A+	DRPAR-7,2/827-230-GU10-50/36
P PAR 16 80 36° ADV 7.2 W/830 GU10 ¹⁾	8 kWh/1000h	A+	DRPAR-7,2/830-230-GU10-50/36
P PAR 16 50 36° 4.6 W/827 GU10 ADV ¹⁾	5 kWh/1000h	A	DRPAR-4,6/827-220-240-GU10-50/36
P PAR 16 50 36° 4.6 W/830 GU10 ADV ¹⁾	5 kWh/1000h	A	DRPAR-4,6/830-220-240-GU10-50/36
P PAR 16 50 36° 4.6 W/840 GU10 ADV ¹⁾	5 kWh/1000h	A	DRPAR-4,6/840-220-240-GU10-50/36
P PAR 16 35 36° 3.1 W/827 GU10 ADV ¹⁾	3 kWh/1000h	A	DRPAR-3,1/827-220-240-GU10-50/36
P PAR 16 35 36° 3.1 W/830 GU10 ADV ¹⁾	3 kWh/1000h	A	DRPAR-3,1/830-220-240-GU10-50/36
P PAR 16 35 36° 3.1 W/840 GU10 ADV ¹⁾	3 kWh/1000h	A	DRPAR-3,1/840-220-240-GU10-50/36

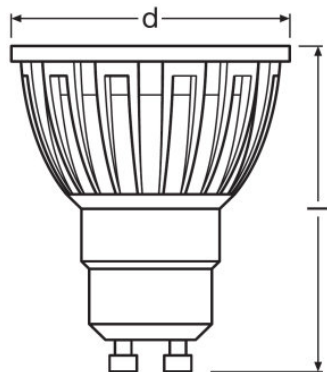
Description produit	Certificats & Normes		Classements spécifiques à chaque pays
	Consommation d'énergie	Classe d'énergie efficace	Système codage internationale de lampe
P PAR 16 80 36° 7.2 W/827 GU10 ADV ¹⁾	8 kWh/1000h	A+	DRPAR-7,2/827-220-240-GU10-50/36
P PAR 16 80 36° 7.2 W/830 GU10 ADV ¹⁾	8 kWh/1000h	A+	DRPAR-7,2/830-220-240-GU10-50/36
P PAR 16 80 36° 7.2 W/840 GU10 ADV ¹⁾	8 kWh/1000h	A+	DRPAR-7,2/840-220-240-GU10-50/36

¹⁾ Tous les paramètres techniques s'appliquent à la lampe entière/En raison de la complexité de la production des LED, les valeurs techniques indiquées sont des valeurs statistiques qui ne correspondent pas nécessairement aux valeurs techniques réelles de chaque produit individuel. Les valeurs réelles de chaque produit peuvent différer de ces valeurs.

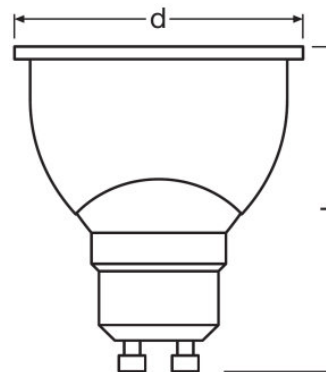
²⁾ Avec beaucoup de gradateurs communs



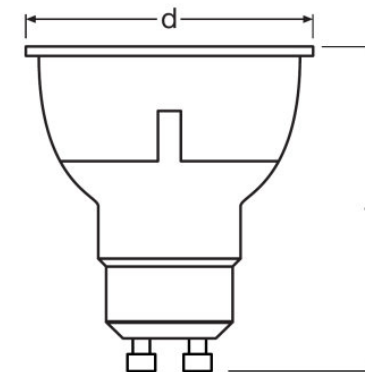
P PAR 16 35 36° ADV 3.3 W/840 GU10



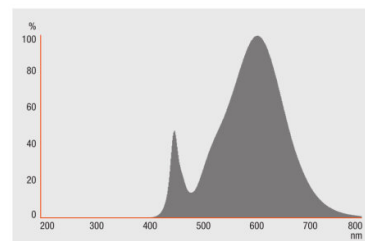
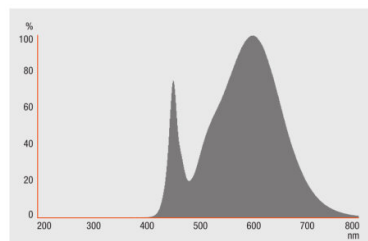
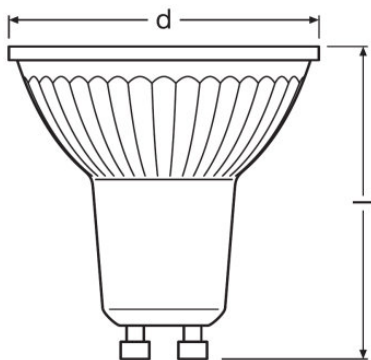
P PAR 16 35 36° ADV 3.6 W/830 GU10



P PAR 16 50 36° ADV 5.5 W/827 GU10,
P PAR 16 50 36° ADV 5.5 W/830 GU10,
P PAR 16 50 36° ADV 5.5 W/840 GU10



P PAR 16 65 36° ADV 5.9 W/827 GU10,
P PAR 16 65 36° ADV 5.9 W/830 GU10,
P PAR 16 65 36° ADV 5.9 W/840 GU10,
P PAR 16 80 36° ADV 7.2 W/827 GU10,
P PAR 16 80 36° ADV 7.2 W/830 GU10



P PAR 16 50 36° 4.6 W/827 GU10 ADV,
 P PAR 16 50 36° 4.6 W/830 GU10 ADV,
 P PAR 16 50 36° 4.6 W/840 GU10 ADV,
 P PAR 16 35 36° 3.1 W/827 GU10 ADV,
 P PAR 16 35 36° 3.1 W/830 GU10 ADV,
 P PAR 16 35 36° 3.1 W/840 GU10 ADV,
 P PAR 16 80 36° 7.2 W/827 GU10 ADV,
 P PAR 16 80 36° 7.2 W/830 GU10 ADV,
 P PAR 16 80 36° 7.2 W/840 GU10 ADV

P PAR 16 35 36° ADV 3.6 W/830 GU10

P PAR 16 50 36° 4.6 W/827 GU10 ADV,
 P PAR 16 35 36° 3.1 W/827 GU10 ADV

CONSEIL D'APPLICATION

Pour plus d'informations sur les applications et les graphiques, veuillez vous référer à la fiche de données produit.

DONNÉES LOGISTIQUES

Code produit	Description produit	Unité d'emballage (Pièces/Unité)	Dimensions (longueur x largeur x hauteur)	Volume	Poids brut
4052899943902	P PAR 16 35 36° ADV 3.3 W/827 GU10	Carton de regroupement 10	267 mm x 111 mm x 77 mm	2.28 dm ³	480.00 g
4052899943926	P PAR 16 35 36° ADV 3.3 W/840 GU10	Carton de regroupement 10	267 mm x 111 mm x 77 mm	2.28 dm ³	521.00 g

Code produit	Description produit	Unité d'emballage (Pièces/Unité)	Dimensions (longueur x largeur x hauteur)	Volume	Poids brut
4008321882035	P PAR 16 35 36° ADV 3.6 W/830 GU10	Carton de regroupement 10	275 mm x 116 mm x 78 mm	2.49 dm ³	796.00 g
4052899943957	P PAR 16 50 36° ADV 5.5 W/827 GU10	Carton de regroupement 10	267 mm x 111 mm x 77 mm	2.28 dm ³	840.00 g
4052899943964	P PAR 16 50 36° ADV 5.5 W/830 GU10	Carton de regroupement 10	267 mm x 111 mm x 77 mm	2.28 dm ³	840.00 g
4052899943971	P PAR 16 50 36° ADV 5.5 W/840 GU10	Carton de regroupement 10	267 mm x 111 mm x 77 mm	2.28 dm ³	831.00 g
4052899943988	P PAR 16 65 36° ADV 5.9 W/827 GU10	Carton de regroupement 10	267 mm x 111 mm x 77 mm	2.28 dm ³	862.00 g
4052899943995	P PAR 16 65 36° ADV 5.9 W/830 GU10	Carton de regroupement 10	267 mm x 111 mm x 77 mm	2.28 dm ³	840.00 g
4052899944008	P PAR 16 65 36° ADV 5.9 W/840 GU10	Carton de regroupement 10	267 mm x 111 mm x 77 mm	2.28 dm ³	840.00 g
4052899944015	P PAR 16 80 36° ADV 7.2 W/827 GU10	Carton de regroupement 10	267 mm x 111 mm x 77 mm	2.28 dm ³	860.00 g
4052899944022	P PAR 16 80 36° ADV 7.2 W/830 GU10	Carton de regroupement 10	267 mm x 111 mm x 77 mm	2.28 dm ³	898.00 g
4052899957954	P PAR 16 50 36° 4.6 W/827 GU10 ADV	Carton de regroupement 10	257 mm x 110 mm x 70 mm	1.98 dm ³	576.00 g
4058075049864	P PAR 16 50 36° 4.6 W/827 GU10 ADV	Carton de regroupement 50	382 mm x 268 mm x 72 mm	7.37 dm ³	2844.00 g
4052899957961	P PAR 16 50 36° 4.6 W/830 GU10 ADV	Carton de regroupement 10	257 mm x 110 mm x 70 mm	1.98 dm ³	564.00 g
4058075061163	P PAR 16 50 36° 4.6 W/830 GU10 ADV	Carton de regroupement 50	382 mm x 268 mm x 72 mm	7.37 dm ³	2834.00 g
4052899957978	P PAR 16 50 36° 4.6 W/840 GU10 ADV	Carton de regroupement 10	257 mm x 110 mm x 70 mm	1.98 dm ³	595.00 g
4058075061200	P PAR 16 50 36° 4.6 W/840 GU10 ADV	Carton de regroupement 50	382 mm x 268 mm x 72 mm	7.37 dm ³	2834.00 g
4052899957909	P PAR 16 35 36° 3.1 W/827 GU10 ADV	Carton de regroupement 10	257 mm x 110 mm x 70 mm	1.98 dm ³	595.00 g

Code produit	Description produit	Unité d'emballage (Pièces/Unité)	Dimensions (longueur x largeur x hauteur)	Volume	Poids brut
4052899957916	P PAR 16 35 36° 3.1 W/830 GU10 ADV	Carton de regroupement 10	257 mm x 110 mm x 70 mm	1.98 dm ³	595.00 g
4052899957923	P PAR 16 35 36° 3.1 W/840 GU10 ADV	Carton de regroupement 10	257 mm x 110 mm x 70 mm	1.98 dm ³	595.00 g
4052899958005	P PAR 16 80 36° 7.2 W/827 GU10 ADV	Carton de regroupement 10	255 mm x 107 mm x 72 mm	1.96 dm ³	713.00 g
4052899958012	P PAR 16 80 36° 7.2 W/830 GU10 ADV	Carton de regroupement 10	255 mm x 107 mm x 72 mm	1.96 dm ³	704.00 g
4052899958029	P PAR 16 80 36° 7.2 W/840 GU10 ADV	Carton de regroupement 10	255 mm x 107 mm x 72 mm	1.96 dm ³	709.00 g

Le code produit mentionné décrit la petite quantité d'unité qui peut être commandée. Une unité peut contenir un ou plusieurs produits. Lorsque vous passez la commande, merci de bien vouloir entrer une unité ou un multiple d'une unité.

RÉFÉRENCES/LIENS

Pour la conformité de la gradation, voir sous

▶ www.ledvance.fr/lampecassees

Pour d'autres produits et de plus amples informations actuelles sur les lampes LED, voir sous

▶ www.ledvance.fr/lampes-led

Plus d'informations sur la garantie sous

▶ www.ledvance.fr/garantie

AVERTISSEMENT

Sous réserve de modifications. Sauf erreur ou omission. Veuillez à toujours utiliser la version la plus récente.