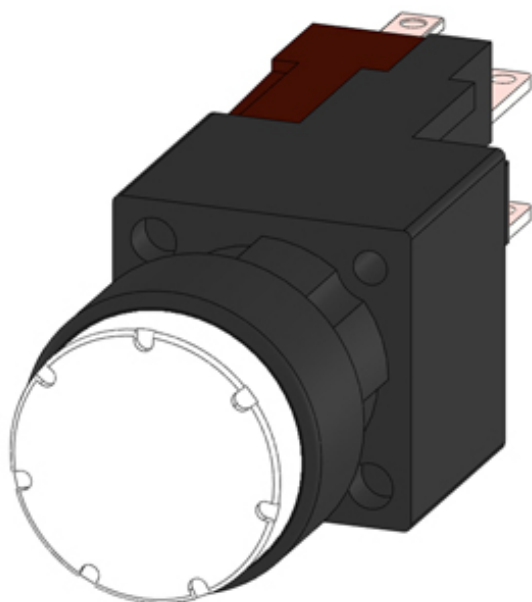


bouton-poussoir lumineux, 16 mm, rond, plastique, transparent, bouton poussoir, haut, 1S, Douille de lampe W2 x 4,6 d, avec lampe à incandescence 24 V



Nom de marque produit	SIRIUS
Désignation du produit	Bouton-poussoir lumineux
Version du produit	Élément complet rond
Désignation type de produit	3SB2
Boîtier	
Nombre d'emplacements	1
Organe de commande	
Exécution de l'organe de commande	Bouton-poussoir lumineux
Mode de fonctionnement de l'organe de commande	à rappel
Extension produit en option Lampe	Oui
Couleur	
• de l'organe de commande	transparent
Matériau de l'organe de commande	matière plastique
Forme de l'organe de commande	Bouton saillant
Type de déverrouillage	sans
Nombre de positions	2
Collerette	
Constituant du produit collerette	Oui

Type de la collerette	Standard
Matériau de la collerette	matière plastique
Couleur de la collerette	noir

Support

Matériau du support	Plastique
---------------------	-----------

Elément de contact/ douille de lampe

Version de douille	W2 x 4,6d avec lampe
Nombre de douilles de lampe	1
Nombre de blocs de contacts	1

Caractéristiques techniques générales

Fonction produit	
<ul style="list-style-type: none"> • Manœuvre positive d'ouverture • Fonction ARRET D'URGENCE 	<p>Non</p> <p>Non</p>
Constituant du produit	
<ul style="list-style-type: none"> • Lampe 	Oui
Type de tension	
<ul style="list-style-type: none"> • de la tension d'emploi 	AC/DC
Indice de protection IP	IP65
Tenue aux vibrations	
<ul style="list-style-type: none"> • selon CEI 60068-2-6 	20 ... 200 Hz: 5g
Fréquence de manœuvres max.	1 000 1/h
Durée de vie mécanique (cycles de manœuvre)	
<ul style="list-style-type: none"> • typique 	3 000 000
Désignation du matériel selon DIN 40719 complétée par CEI 204-2 selon CEI 750	S
Désignation du matériel selon CEI 81346-2:2009	S
Désignation du matériel selon EN 61346-2	S
Tension d'emploi	
<ul style="list-style-type: none"> • Valeur assignée 	5 ... 60 V

Tension d'alimentation

Type de tension de la tension d'alimentation	
<ul style="list-style-type: none"> • de la lampe 	AC/DC
Tension d'alimentation de la lampe pour CA	
<ul style="list-style-type: none"> • pour 50 Hz Valeur assignée • pour 60 Hz Valeur assignée 	<p>24 V</p> <p>24 V</p>
Tension d'alimentation de la lampe pour CC	
<ul style="list-style-type: none"> • Valeur assignée 	24 V
Tolérance négative relative de la tension d'alimentation	-15 %
Tolérance positive relative de la tension d'alimentation	10 %

Circuit auxiliaire	
Nombre de contacts NF pour contacts auxiliaires	0
Nombre de contacts NO pour contacts auxiliaires	1
Nombre d'inverseurs	
• pour contacts auxiliaires	0
Courant absorbé pour la valeur nominale de la tension d'alimentation max.	40 mA
Courant d'emploi pour AC-12	
• pour 24 V Valeur assignée	10 A
• pour 60 V Valeur assignée	10 A
• pour 110 V Valeur assignée	10 A
• pour 230 V Valeur assignée	10 A
Courant d'emploi	
• pour AC-15 pour 24 V Valeur assignée	4 A
• pour AC-15 pour 110 V Valeur assignée	4 A
• pour AC-15 pour 230 V Valeur assignée	4 A
Courant d'emploi pour DC-12	
• pour 24 V Valeur assignée	6 A
• pour 60 V Valeur assignée	5 A
• pour 110 V Valeur assignée	2,5 A
• pour 230 V Valeur assignée	1 A
Courant d'emploi pour DC-13	
• pour 24 V Valeur assignée	3 A
• pour 60 V Valeur assignée	1,2 A
• pour 110 V Valeur assignée	0,7 A
• pour 230 V Valeur assignée	0,3 A
Raccordements/ Bornes	
Type du raccordement électrique	raccordement par connecteur plat
Couple de serrage des vis du support	0,4 N·m
Conditions ambiantes	
Température ambiante	
• en service	-25 ... +60 °C
• à l'entreposage	-40 ... +80 °C
Catégorie d'environnement en service selon CEI 60721	3K6
Montage/ fixation/ dimensions	
Mode de fixation	fixation frontale
Forme de la découpe	rond
Diamètre de montage	16 mm
Hauteur de montage	12 mm
Largeur de montage	19 mm

Profondeur

50 mm

Certificats/ homologations

General Product Approval



CCC



CSA



UL



EG-Konf.

[Miscellaneous](#)

Test Certificates

[Special Test Certificate](#)

[Miscellaneous](#)

other

[Confirmation](#)

[Environmental Conformations](#)

Railway

[Special Test Certificate](#)

Autres informations

Information- and Downloadcenter (Catalogues, Brochures,...)

www.siemens.com/sirius/catalogs

Industry Mall (système de commande en ligne)

<https://mall.industry.siemens.com/mall/fr/fr/Catalog/product?mlfb=3SB2226-0LH01>

Générateur CAx en ligne

<http://support.automation.siemens.com/WW/CAXorder/default.aspx?lang=en&mlfb=3SB2226-0LH01>

Service&Support (manuels, certificats, caractéristiques, questions fréquentes FAQ, etc.)

<https://support.industry.siemens.com/cs/ww/fr/ps/3SB2226-0LH01>

Banque de données images (photos des produits, schémas cotés 2D, modèles 3D, schémas des connexions, macros EPLAN, ...)

http://www.automation.siemens.com/bilddb/cax_de.aspx?mlfb=3SB2226-0LH01&lang=en

dernière modification :

19-10-2019