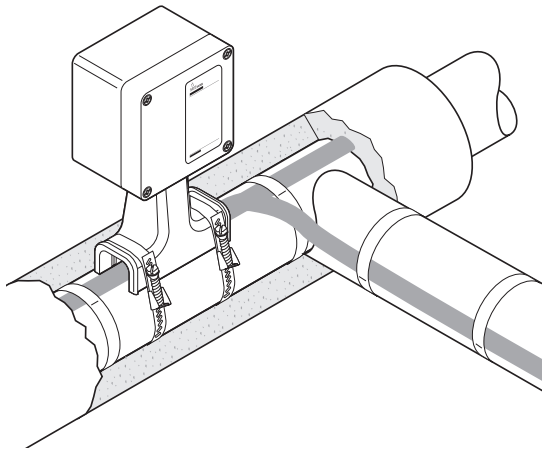


KIT DE JONCTION OU DE DÉRIVATION



Le kit de jonction ou dérivation en nVent RAYCHEM T-100 est un modèle hors calorifuge, conçu pour s'utiliser avec un à trois rubans chauffants autorégulants de type nVent RAYCHEM BTV, QTVR, XTV, KTV ou VPL. Il est agréé pour un usage en zones explosibles.

Son support robuste protège le ruban chauffant et autorise une épaisseur de 100 mm (4") de calorifuge.

L'embout d'étanchéité s'installe sans flamme ni apport de chaleur (pas d'autorisation spéciale nécessaire).

Le gel non durcissant (sans silicone) facilite l'installation et l'entretien.

Le kit T-100 procure un gain de temps important à l'installation et simplifie l'entretien.

DESCRIPTION

Boîte pour dérivation ou jonction hors calorifuge, version universelle qui ne nécessite pas d'adaptation locale

CONTENU DU KIT



- 1 boîte de jonction/dérivation et couvercle
- 1 support de boîte
- 3 embouts d'étanchéité
- 3 manchons vert/jaune de mise à la terre
- 3 joints d'obturation
- 3 tubes isolants
- 1 sachet lubrifiant
- 1 clé pour contre-écrou
- 1 outil de serrage
- 2 bouchons
- 1 notice d'installation

AGRÉMENTS

Zones explosibles



Classe I, Div. 2, Groupes A, B, C, D
Classe II, Div. 1 & 2, Groupes E, F, G
Classe III

PTB 09 ATEX 1043 U
 II 2 G Ex eb IIC T* Gb
 III 2 D Ex tb IIIC T* Db
IECEX PTB 09.0023U
Ex eb IIC T* Gb
Ex tb IIIC T* Db



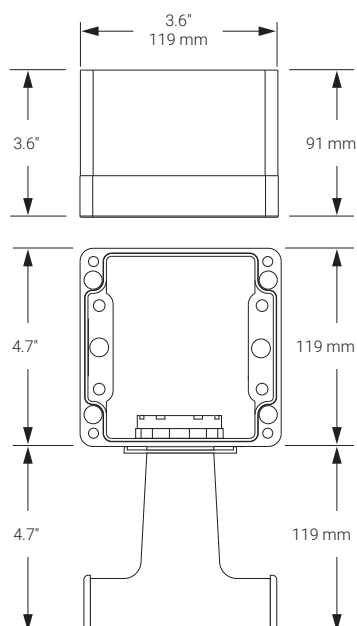
Classe I, Zone 1, AEx e IIC

Agrément DNV
Certificats DNV N° DNV-GL TAE00000TV et DNV-GL TAE00000TU



TC RU C-BE.MЮ62.B.00054/18
Ex e IIC Gb U Ex tb IIIC Db U
Ta -55°C...+56°C IP66/67
000 "ТехИмпорт"

DIMENSIONS (EN MM)



CARACTÉRISTIQUES

Type de câble/ruban chauffant	BTV-CR, BTV-CT, QTVR-CT, XTV-CT, KTV-CT, VPL
Classe d'étanchéité	NEMA type 4X, IP66 et IP67
Température d'installation min.	-50 °C
Température de tuyauterie max.	Voir les caractéristiques propres au ruban chauffant utilisé
Plage de températures ambiantes :	-50 °C à +56 °C
Tension de service max.	277 V c.a. pour FM, CSA, 480 V c.a. pour PTB
Intensité de service continu max.	Circuit de ruban chauffant de 50 A pour FM, CSA Circuit de ruban chauffant de 40 A pour PTB

MATÉRIAUX DE FABRICATION

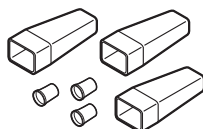
Boîtier, couvercle et support	Polymère technique à remplissage de verre résistant aux charges électrostatiques, teinte noire
Vis de couvercle	Acier inoxydable
Joint de couvercle	Caoutchouc silicone

RÉFÉRENCES DE COMMANDE

Désignation	T-100
N° réf. (poids)	447379-000 (1,2 kg)

ACCESSOIRES

Pince à sertir	T-100-CT (non fournie, équivalente à la pièce Panduit CT-1570)
N° de référence	954799-000
Cosses à sertir et manchons isolants de rechange	T-100-CRIMP-KIT (pièce de rechange uniquement)



N° de référence	577853-000
Adaptateur pour tuyaux de petit diamètre	JBM-SPA, requis pour les tuyaux ≤ 1" (DN 25) D55673-000 (sachet de 5 unités)

France

Tél 0800 906045
Fax 0800 906003
salesfr@nVent.com

België / Belgique

Tél +32 16 21 35 02
Fax +32 16 21 36 04
salesbelux@nVent.com

Schweiz / Suisse

Tél +41 (41) 766 30 81
Fax +41 (41) 766 30 80
infoBaar@nVent.com



[nVent.com](https://www.nvent.com)

Notre éventail complet de marques :

CADDY ERICO HOFFMAN RAYCHEM SCHROFF TRACER