



Réducteur de Pression Laiton à piston Série mini - Femelle / Femelle PN.10

FICHE PRODUIT

Réf: 910FF. FFC

DESCRIPTION

- Réducteur de pression à piston
- 910FF = Laiton brut - 910FFC = Laiton nickelé 1/2" & 3/4"
- 1 prise manomètre 1/4" gaz
- Réglage simple
- Taraudage Femelle/Femelle Pas du gaz ISO 228/1

APPLICATION

- Eau filtrée en amont
- Air Comprimé

SPECIFICATIONS MATIERES



Description	Matière
Corps	Laiton CW617N UNI EN 12165
Organes internes	Laiton CW614N UNI EN 12164
Siège	Laiton CW614N UNI EN 12165
Axes	Laiton CW614N UNI EN 12164
O-Rings	NBR 70 sh
Parties plastiques	Ultramid® A3K (BASF)

CONFORMITE AUX NORMES ET AGREMENTS

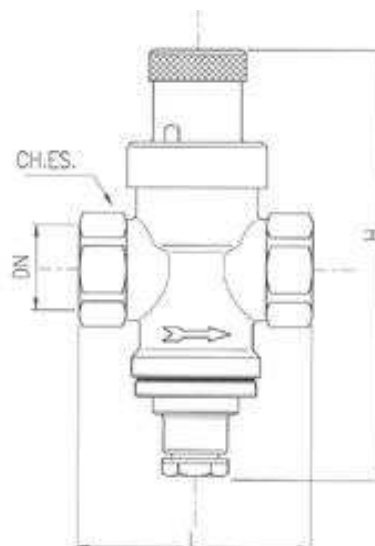
- Attestation de Conformité Sanitaire - ACS N° 11 ACC LY 537
- Certification ISO 9001-2000 N° 225639

SPECIFICATIONS TECHNIQUES

- Pression amont maxi. 10 bar
- Pression aval de 1 à 4 bar
- Température mini : 5°C - Maxi : 80°C
- Fonctionne en toutes positions
- Préréglage usine 3 bar aval

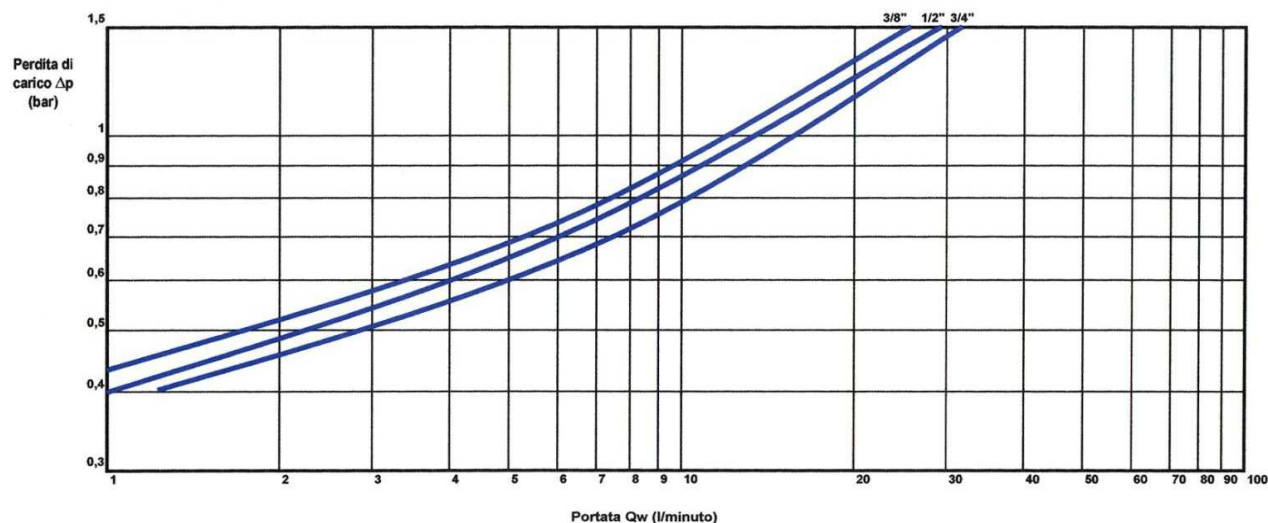
Les informations sont données à titre indicatif et sous réserve de modifications éventuelles sans préavis.

CARACTERISTIQUES DIMENSIONNELLES



Référence ADG	DN (")	H (mm)	L (mm)	POIDS (gr)	Cdt
910FF-12	3/8"	107	60	460	1
910FF-15 910FFC-15	1/2"	107	60	370	1
910FF-20 910FFC-20	3/4"	107	60	380	1

DIAGRAMME DE PERTES DE CHARGE



CAPACITE IDEALE

Référence ADG	DN (")	Litres/minute	M3 Heure
910FF-12	3/8"	8 - 12	0,5 - 0,7
910FF-15 - 910FFC-15	1/2"	10 - 14	0,6 - 0,8
910FF-20 - 910FFC-20	3/4"	12 - 16	0,7 - 0,9

RECOMMANDATIONS : Les avis et conseils, les indications techniques, les offres que nous pouvons être amenés à donner ou à faire n'impliquent de notre part aucune garantie. Il n'est pas de notre ressort d'apprécier les cahiers des charges ou descriptifs fournis. Il appartient au client de vérifier l'adéquation entre le choix du matériel et les conditions réelles d'utilisation.