



# FICHE TECHNIQUE

## EDM



# EDM

## Aérateur de petites dimensions



EDM 80 NZ

### + LES PLUS

5  
ANS  
GARANTIE

- Faible encombrement
- Faible profondeur
- Installation murale ou plafond
- Garantie 5 ans

### ✓ APPLICATIONS

- Renouvellement d'air dans les salles de bain, toilettes et autres petits locaux à usage domestique.
- Installation mur ou plafond
- Installation sur vitre (VMZ)
- Fonctionnement intermittent

### ✓ GAMME

- NZ - SZ : standard
- NTZ : tempo 8 mn
- CHZ : hygrostat réglable de 60 à 90% HR + marche forcée par cordelette + volet anti-retour
- VMZ : spécial vitre + marche forcée par cordelette + volet anti-retour

### ✓ DESCRIPTION

- Façade ABS
- Corps et hélice en polypropylène
- Moteur 230V-50 Hz
- Protection thermique
- Température maxi de l'air ambiant : 40°C



EDM 80 NZ



EDM 100 SZ



EDM 100 CHZ



EDM 100 VMZ - Spécial vitre

### ✓ CARACTERISTIQUES GENERALES

EDM	80 NZ	80 NTZ	100 SZ	100 CHZ	100 VMZ
Code	400 167	400 172	400 153	400 822	450 163
Débit (m³/h)	80	80	95	95	95
Temporisation fixe 8 mn		●			
Hygrostat réglable				●	
Spécial montage sur vitre					●
Volets anti-retour				●	●
Grille fixe extérieure					●
Marche forcée par cordelette				●	●
Tension (V)	230	230	230	230	230
Puissance maxi (W)	9	9	13	17	17
Niveau de pression sonore (dB(A))*	33	33	40	40	40
Classe d'isolation	II	II	II	II	II
Indice de protection	IP 44	IP 44	IP 44	IP 30	IP 44
Poids (kg)	0,40	0,40	0,48	0,48	0,48

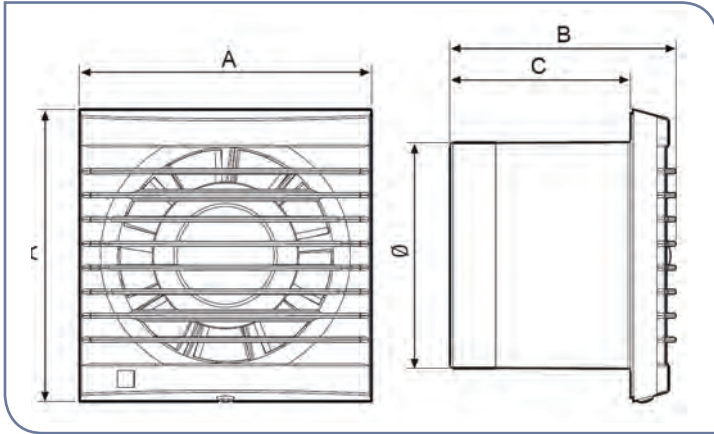
\* Niveau de pression sonore mesurée à 1,5m en champ libre



# EDM

## Aérateur de petites dimensions

### ✓ DIMENSIONS (MM)



Type	A	B	C	$\varnothing$ (mm)
80	121,5	94	75	93,6
100	155	98	55	98

### ✓ COURBES AERAIQUES

