

Projecteur LED

Projecteur LED forte puissance et résistant. Distribution lumineuse asymétrique, idéale pour les façades de bâtiments et les cheminements. Le projecteur comporte un dispositif de protection contre les surtensions (jusqu'à 10kV). Livré avec câble de 3m. Cellule photoélectrique intégrée avec bouton ON/OFF.

Corps: fonte d'aluminium

Fourche: acier, gris (RAL 9006)

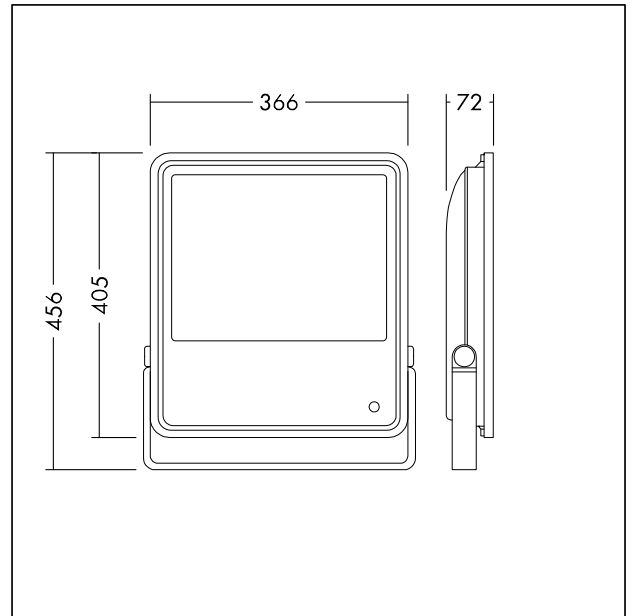
Verre: trempé

Lentille: PC

Poids: 6,6 kg



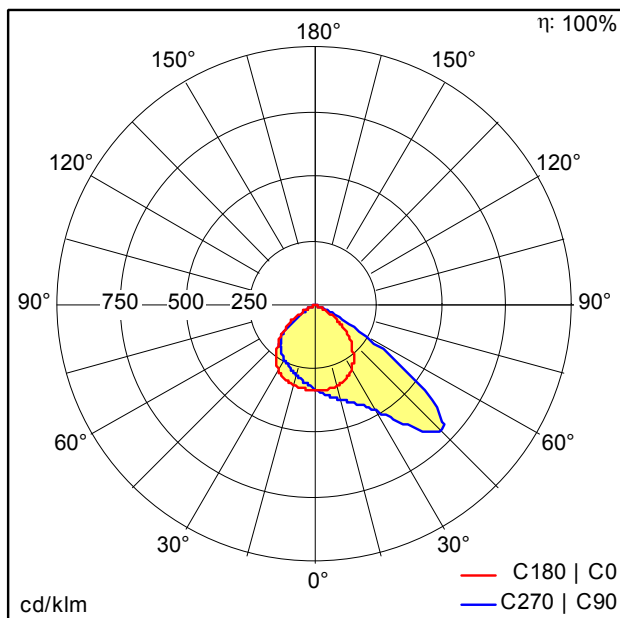
TE_LEO_F_150.jpg



TE_LEO_M_150.wmf

Courbe photométrique

STD - Standard



TE_LEO_LED_FL_IP66_150W_840_PC.Idt

- Source lumineuse: LED
- Flux lumineux du luminaire*: 15000 lm
- Efficacité lumineuse du luminaire*: 100 lm/W
- Indice min. de rendu des couleurs: 80
- Température de couleur*: 4000 Kelvin
- Tolérance de la couleur (MacAdam initial)*: 5
- Durée de vie utile médiane*: 50000h L70 à 25°C
- Convertisseur: 1x LED_Con
- Puissance du luminaire*: 150 W $\Lambda = 0,9$
- Equipement: Fixed output