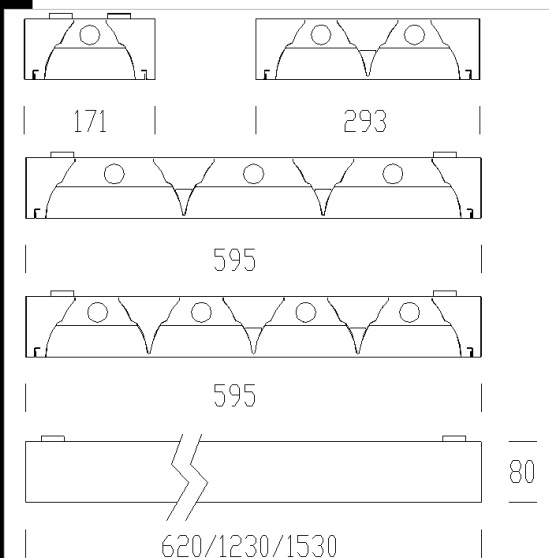


775 Comfort T8 - optique satinée 99.99



CORPS: en tôle d'acier.
OPTIQUE: A alvéoles à double parabole en aluminium satinée 99,99 anti-reflet et anti-iridescent à très basse luminance avec traitement au PVD permettant d'optimiser l'efficacité lumineuse.
PEINTURE: peinture en poudre polyester, stabilisée aux rayons UV.
DOUILLE: en polycarbonate blanc avec contacts en bronze phosphoreux. Culot G13.
CABLAGE: Alimentation 230V/50Hz. Câble rigide, section 0.50 mm² et gaine en PVC-HT résistante à 90° conformément aux normes CEI 20-20. Domino 2P+T, avec section maximale admise des conducteurs: 2.5 mm².
EQUIPEMENT: Fusible de protection de 6.3A
DOTATION: l'optique fixée par un loquet, reste accrochée grâce à une chaîne anti-chute.
MONTAGE: au plafond ou en suspension.
NORMES: ces appareils sont conformes aux normes EN60598-1 CEI 34 - 21 en vigueur et ont l'indice de protection IP20IK07 des normes EN 60529. Certificat de conformité européenne ENEC. Installables sur des surfaces normalement inflammables.
VERSION AVEC ECLAIRAGE DE SECOURS: En version S.A. (toujours allumée). En cas de coupure de courant, une seule lampe reliée au circuit de secours reste allumée. Autonomie de 60 min. Schéma (voir chapitre).
 Sur demande: versions avec batteries de 3 heures.



Code	Gear	Kg	Lumen-K-CRI	WTot	Base	Colour
141105-09	CELF-E	5,20	FL 2x58-5200lm-4000K-Ra 1b	116 W	G13	BLANC
141103-08	CEL-F	2,60	FL 2x18-1350lm-4000K-Ra 1b	38 W	G13	BLANC
141101-09	CELF-E	3,69	FL 1x36-3350lm-4000K-Ra 1b	40 W	G13	BLANC
141106-09	CELF-E	7,00	FL 3x36-3350lm-4000K-Ra 1b	110 W	G13	BLANC
141102-09	CELF-E	4,30	FL 1x58-5200lm-4000K-Ra 1b	59 W	G13	BLANC
141101-08	CEL-F	3,07	FL 1x36-3350lm-4000K-Ra 1b	37 W	G13	BLANC
141107-08	CEL-F	3,70	FL 4x18-1350lm-4000K-Ra 1b	73 W	G13	BLANC
141108-08	CEL-F	6,50	FL 4x36-3350lm-4000K-Ra 1b	146 W	G13	BLANC
141106-08	CEL-F	6,50	FL 3x36-3350lm-4000K-Ra 1b	108 W	G13	BLANC
141107-09	CELF-E	4,30	FL 4x18-1350lm-4000K-Ra 1b	76 W	G13	BLANC
141104-08	CEL-F	4,21	FL 2x36-3350lm-4000K-Ra 1b	70 W	G13	BLANC
141108-09	CELF-E	7,00	FL 4x36-3350lm-4000K-Ra 1b	149 W	G13	BLANC
141105-08	CEL-F	4,70	FL 2x58-5200lm-4000K-Ra 1b	113 W	G13	BLANC
141102-08	CEL-F	3,76	FL 1x58-5200lm-4000K-Ra 1b	56 W	G13	BLANC
141104-09	CELF-E	4,95	FL 2x36-3350lm-4000K-Ra 1b	73 W	G13	BLANC

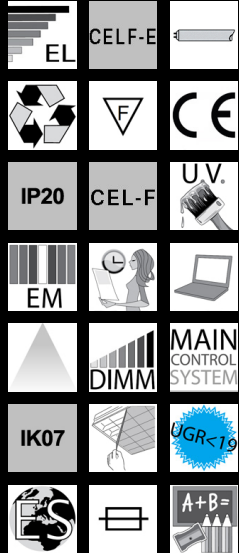
Accessori



- 2512 bobine câble



- 2518 Suspension simple



Download

- DXF 2D
- 773.dxf
- 773_75_77.dxf
- 3DS
- 773_comfort_2x1230.3ds
- 3DM
- 773_comfort_2x1230.3dm
- Montaggi
- 77x_comfort_2008.pdf

The reported luminous flux is the flux emitted by the light source with a tolerance of ± 10% compared to the indicated value. The W tot column indicates the total wattage absorbed by the system without exceeding 10% of the indicated