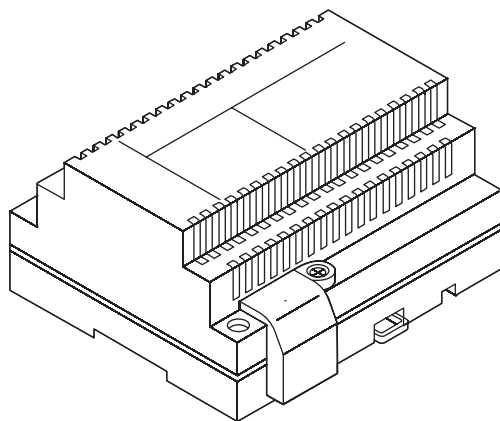


**ALIMENTATORE VIDEO DI SISTEMA  
VIDEO SYSTEM POWER SUPPLY  
ALIMENTATION VIDÉO DU SYSTÈME  
SISTEMA DEL ALIMENTADOR DE VIDEO  
VIDEOSTROMVERSORGUNGSSYSTEM  
VIDEOVOEDINGSAPPARAAT SYSTEEMVIDEO**

**Sch./Ref. 1722/21**

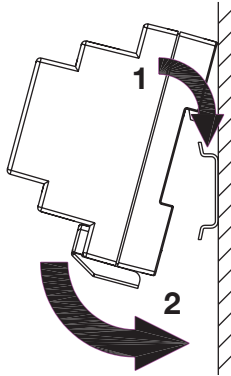


**LIBRETTO INSTALLAZIONE  
INSTALLATION HANDBOOK  
NOTICE D'INSTALLATION  
MANUAL DE INSTALACIÓN  
INSTALLATIONSANLEITUNG  
HANDLEIDING VOOR INSTALLATIE**

# ITALIANO

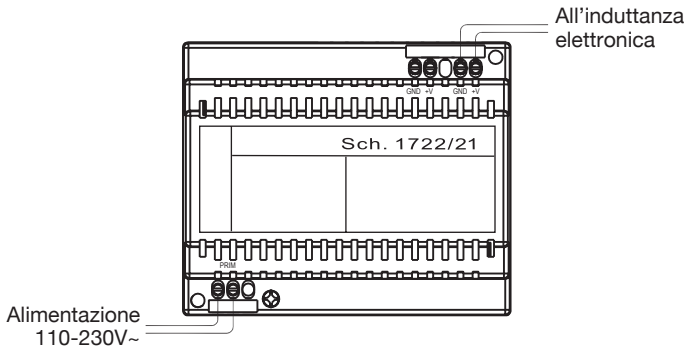
## INSTALLAZIONE

Il dispositivo deve essere installato all'interno di un quadro elettrico oppure di un armadietto.



Installazione su barra DIN (6 moduli da 18 mm)

## COLLEGAMENTO DELL'ALIMENTATORE



## DESCRIZIONE DEI MORSETTI

PRIM Ingresso tensione di alimentazione di rete 110-230V~  
GND } Uscita tensione di alimentazione  
+V }

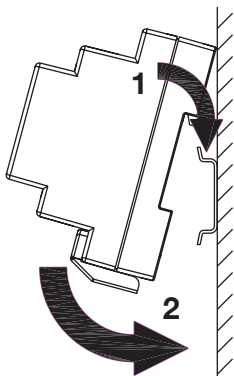
## CARATTERISTICHE TECNICHE

Alimentazione: ..... 100-250 Vca 50-60 Hz  
Potenza: ..... 50 W max  
Uscita secondario: ..... 34,5 V  $\square$  0,6 A continui (+0,6 A intermittenti)  
Potenza dissipata dopo 1 ora di lavoro: ..... max 50 Wh (180 KJ)  
Dimensioni (LxHxP): ..... 108 (6 moduli DIN) x 90 x 61 mm

# ENGLISH

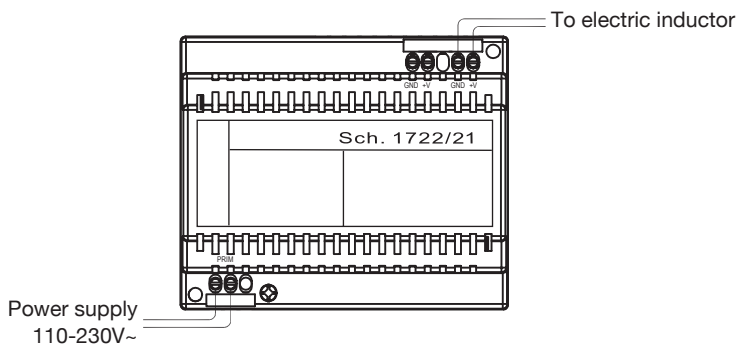
## INSTALLATION

The device must be installed inside an electric panel or cabinet.



Installation on DIN bar (6 x 18 mm modules)

## CONNECTION OF THE POWER SUPPLY UNIT



### DESCRIPTION OF THE TERMINALS

PRIM Input voltage 110-230V~  
GND } Output voltage  
+V }

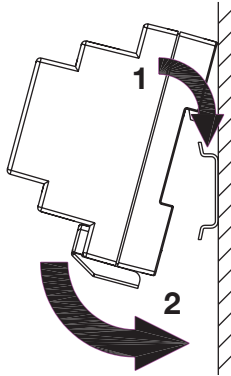
## TECHNICAL DATA

Power supply:.....100/250 Vac 50-60 Hz  
Power: .....max. 50W  
Secondary output: .....34.5 V  $\overline{\text{---}}$  0.6 A continuous (+0.6 A intermittent)  
Power dissipated after after 1 hour of functioning: ..... Max 50 Wh (180 kJ)  
Dimensions (WxDxH):.....108 (6 DIN modules) x 90 x 61 mm

# FRANÇAIS

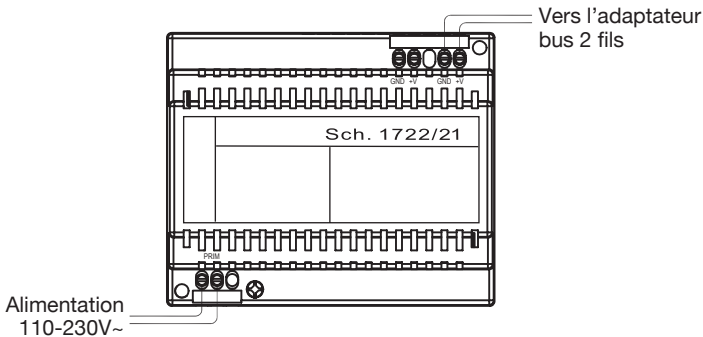
## INSTALLATION

Le dispositif doit être installé à l'intérieur d'un tableau ou d'une armoire électrique.



Installation sur rail DIN (6 modules de 18 mm)

## RACCORDEMENT DE L'ALIMENTATION



### DESCRIPTION DES BORNES

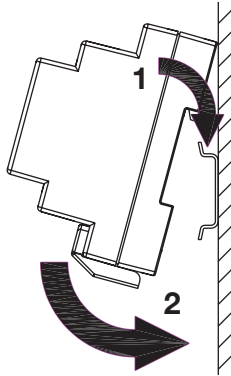
PRIM Entrée tension d'alimentation secteur 110-230V~  
GND } Sortie de tension d'alimentation  
+V }

## CARACTÉRISTIQUES TECHNIQUES

Alimentation:.....100/250 Vca 50-60 Hz  
Puissance: .....50 W max  
Sortie secondaire: .....34,5 V --- 0,6 A continu (+0,6 A intermittents)  
Puissance dissipée après une heure de fonctionnement: .....Max 50Wh (180 kJ)  
Dimensions (LxPxH): .....108 (6 modules DIN) x 90 x 61mm

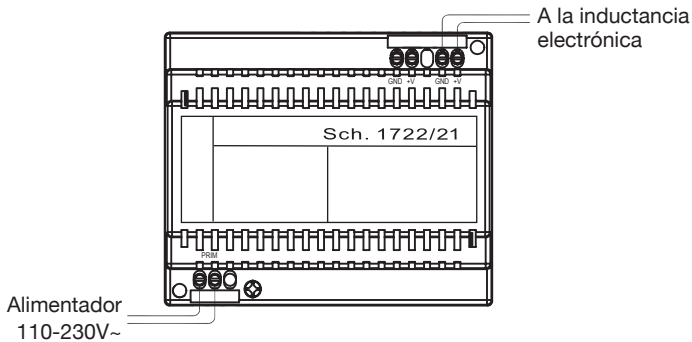
## INSTALACIÓN

El dispositivo debe ser instalado dentro de un tablero o de un armario eléctrico.



Instalación en barra DIN (6 módulos de 18 mm)

## CONEXIÓN DEL ALIMENTADOR



### DESCRIPCIÓN DE LOS BORNES

PRIM Entrada tensión de alimentación de red 110-230V~  
GND } Salida tensión de alimentación  
+V }

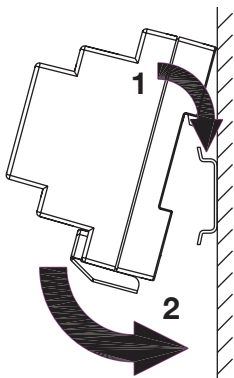
## CARACTERÍSTICAS TÉCNICAS

Alimentación: .....100/250 Vca 50-60 Hz  
Potencia: .....50 W máx  
Salida secundaria: .....34,5 V  $\square$  0,6 A continui (+0,6 A intermitentes)  
Potencia disipada después de 1 hora de trabajo: .....Max 50Wh (180 kJ)  
Dimensiones (LxPxH): .....108 (6 módulos DIN) x 90 x 61mm

# DEUTSCH

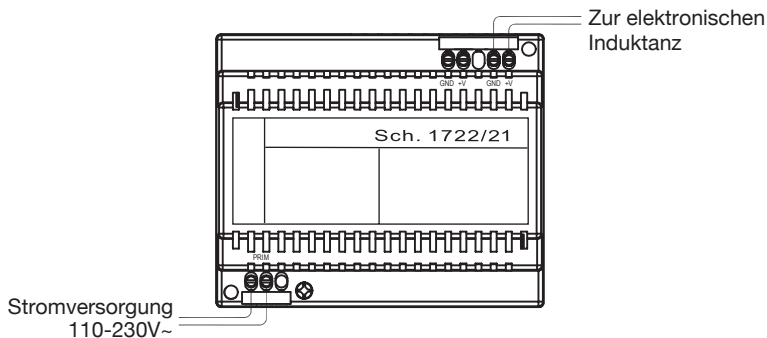
## NETZTEIL MONTIEREN

Das Gerät muss in die Schalttafel oder in den Schaltschrank eingebaut werden.



Montage an DIN-Stange (6 Module zu 18 mm)

## NETZTEIL ANSCHLIESSEN



### KLEMMENBESETZUNG

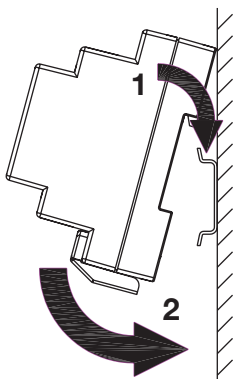
PRIM Eingang eingespeiste Netzspannung 110-230V~  
GND } Ausgang Versorgungsspannung  
+V }

## TECHNISCHE EIGENSCHAFTEN

Stromversorgung: ..... 100/250 Vca 50-60 Hz  
Leistung: ..... max. 50 W  
Sekundärausgang: ..... 34,5 V  $\overline{\text{---}}$  0,6 A durchgehend (+0,6 A blinkend)  
Leistung, die nach 1 Stunde Betrieb verteilt wird: ..... Max 50 Wh (180 kJ)  
Abmessungen (LxPxH): ..... 108 (6 Module DIN) x 90 x 61 mm

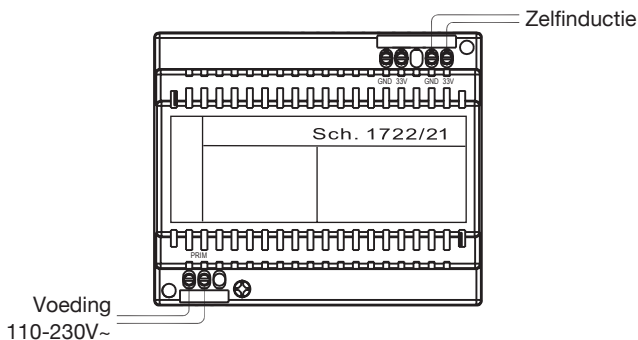
## INSTALLATIE

Het voedingsapparaat moet in een schakelpaneel of schakelkast geïnstalleerd worden.



Installatie op een DIN-balk (6 modules van 18 mm)

## AANSLUITING VAN HET VOEDINGSAPPARAAT VAN DE SYSTEEMVIDEO



### BESCHRIJVING VAN DE KLEMMEN

PRIM    Ingang voedingsspanning net 110-230 V~  
GND    }    Uitgang voedingsspanning  
+V

## TECHNISCHE KENMERKEN

Voeding: ..... 100-250 Vca 50-60 Hz  
Vermogen: ..... Max. 50 W  
Secundaire uitgang: ..... 34,5 V --- 0,6 A continu (+0,6 A intermitterend)  
Gedissipeerd vermogen na 1 werkuur: ..... Max. 50 Wh (180 kJ)  
Afmetingen (LxDxH):..... 108 (6 DIN-modules) x 90 x 61 mm

**DS 1722-084A**

URMET S.p.A.  
10154 TORINO (ITALY)  
VIA BOLOGNA 188/C  
Telef. +39 011.24.00.000 (RIC. AUT.)  
Fax +39 011.24.00.300 - 323

**urmet**

**LBT 20139**

Area tecnica  
servizio clienti +39 011.23.39.810  
<http://www.urmet.com>  
e-mail: [info@urmet.com](mailto:info@urmet.com)

Designed by Urmet  
Made in P.R.C.