

D
ENG
F
E
NL

Gebrauchsanweisung Instruction Manual Mode d'emploi Instrucciones de montaje Gebruiksaanwijzing

für Aussenstrahler
for Outdoor spot
pour projecteur extérieur
por Proyectores para el exterior
voor Buitenstraler

SXL ECO

D

Gebrauchsanweisung SXL ECO

1. Bestimmungsgemäße Verwendung:

Dieses Produkt dient nur Beleuchtungszwecken und darf:

- nur mit einer Spannung von **230V ~50Hz** betrieben werden.
- keinen starken mechanischen Beanspruchungen oder starker Verschmutzung ausgesetzt werden.
- nach einer feuchten oder verschmutzenden Lagerung erst nach einer Zustandsprüfung betrieben werden.
- nicht verändert oder modifiziert werden.

⚠ Sollten diese zuvor genannten Punkte nicht eingehalten werden, so kann es zum Kurzschluss oder elektrischen Schlag kommen.

2. Technische Daten:

Betriebsspannung: 230V ~50Hz
Schutzklasse: I
Schutzart: IP 65
Leuchtmittel: TC-DSE(TSE), max. 25W
Maße (B/H/T): 31/42/12,5 cm
Gewicht: 3,6 kg
Importeur: SLV Elektronik GmbH
IP 65: Schutz gegen Eindringen von Staub - Schutz gegen Strahlwasser aus allen Richtungen

3. Montage

⚠ **Der elektrische Anschluss darf nur durch einen Elektro-Fachmann durchgeführt werden, der mit den geltenden Richtlinien vertraut ist!**

⚠ **Achtung: Achtung: Schalten Sie die Stromversorgung bzw. die Anschlussleitung spannungsfrei, bevor Sie jegliche Arbeiten vornehmen!** Verwenden Sie nur Teile, die mit dem Produkt mitgeliefert oder definitiv als Zubehör beschrieben werden! Andernfalls kann die Anlage, als auch das Produkt nicht ausreichend sicher sein!

Montageort

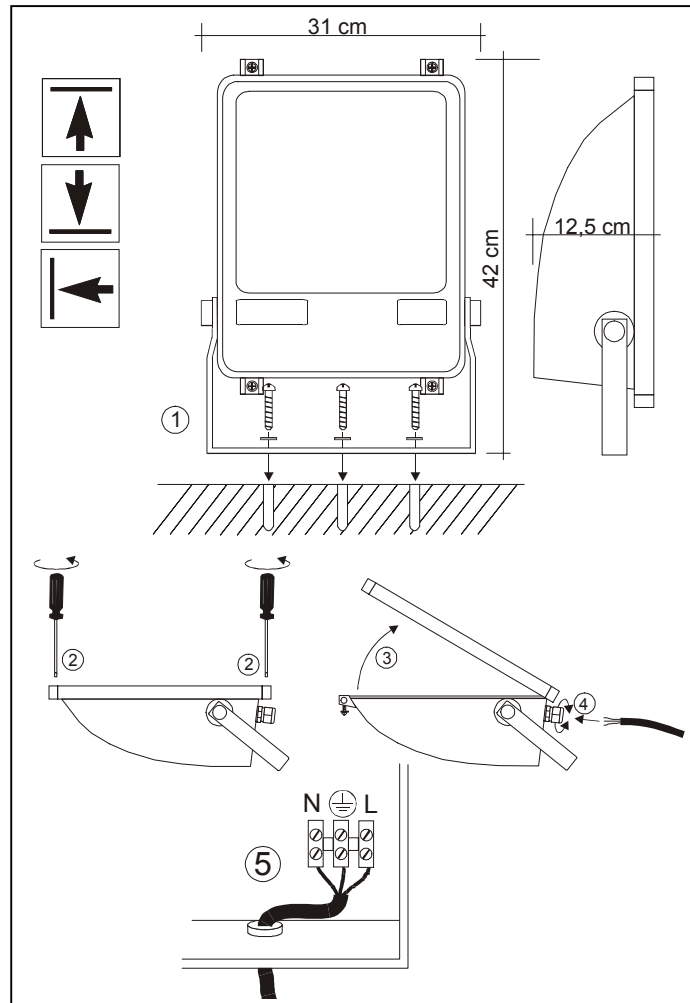
Achten Sie darauf, dass das Produkt auf einem **stabilen, ebenen, kippfesten Untergrund** montiert wird. Der **Lichtaustritt** des Produkts sollte mindestens soweit entfernt sein von der angestrahlten Fläche, wie der auf dem Typenschild der Leuchte angegebene **Mindestabstand: 0,5 m**. **Besondere Vorsicht** gilt bei leicht entzündlichen Gegenständen.

Einzelne Montageschritte

- Sie können den elektrischen Anschluss vor oder nach der Montage vornehmen.

Montage

- Bereiten Sie die Montagebohrungen gemäß den Abständen der Montagelöcher an dem Bügel vor. Beschädigen Sie nicht die Zuleitung, z. B. durch Bohren, Schrauben oder scharfes Knicken. Dies kann zu einem Kurzschluss führen.
- Befestigen Sie die Leuchte mit ausreichend dimensionierten Dübeln und Schrauben am Montageort (1). Auf sicheren Halt achten!



Elektrischer Anschluss

- Lösen Sie die vier Schrauben an der Vorderseite des Gehäusedeckels (2) ohne diese komplett zu entfernen. Klappen Sie die oberen beiden Schrauben zurück und öffnen den Gehäusedeckel (3).
- Lösen Sie die Kabelverschraubung (4) und führen Sie die Anschlussleitung in das Gehäuse. Verschrauben Sie wieder die Kabelverschraubung (4).
- Das Produkt muss durch eine allpolige Trennung von der Stromversorgung getrennt werden können.
- Zum elektrischen Anschluss verbinden Sie die schwarze oder braune Ader (Außenleiter) der Anschlussleitung mit der **Klemme L** und die blaue Ader (Neutralleiter) der Anschlussleitung mit der **Klemme N**. Die grün-gelbe Ader (Schutzleiter) der Anschlussleitung wird mit der **Erdungsklemme** des Produktes fest verschraubt.
- **Einsetzen des Leuchtmittels: Energiesparlampen** immer am Kunststoffsockel berühren, nicht am Lampenglas. Drehen Sie das Leuchtmittel in die Fassung.
- Verschrauben Sie wieder den Gehäusedeckel - dabei darauf achten, dass die Dichtung richtig sitzt.
- Das Produkt ist nun betriebsbereit.

4. Betrieb:

Informationen für den Betreiber:

Betreiben Sie das Produkt nur, wenn es einwandfrei funktioniert. Im Fehlerfall schalten Sie das Produkt sofort aus und betreiben es erst wieder nach Überprüfung durch einen Elektro-Fachmann. Dies ist der Fall, wenn:

- sichtbare Beschädigungen auftreten.
- das Produkt nicht einwandfrei arbeitet.
- es qualmt, dampft, oder bei hörbaren Knistergeräuschen.
- eine Überhitzung zu erkennen ist.

Reparaturen des Produktes oder Arbeiten an netzspannungsführenden Teilen dürfen nur Fachkräfte des Elektrohandwerks vornehmen.

⚠ **Achtung:** Hier besteht sonst Lebensgefahr durch elektrischen Schlag!

So vermeiden Sie Störungen und Brandgefahren:

- Decken Sie das Produkt nicht ab. Beeinträchtigen Sie nicht die Luftzirkulation.
- Hängen und befestigen Sie nichts an dem Produkt, insbesondere keine Dekoration.

⚠ Lassen Sie Kinder nicht unbeaufsichtigt mit elektrischen Produkten spielen! Kinder können Gefahren im Umgang mit elektrischer Energie nicht immer richtig einschätzen.

Was ist zu tun, wenn ein Leuchtmittel defekt ist oder nicht funktioniert?

- Schalten Sie erst das Produkt **spannungsfrei**, bevor Sie das Leuchtmittel (Lampe) austauschen.
- ⚠ **Vorsicht:** Lassen Sie nach vorangegangenem Betrieb erst das **Leuchtmittel abkühlen** – andernfalls besteht wegen der heißen Oberfläche Verletzungsgefahr.
- Ersetzen Sie nur Leuchtmittel mit den gleichen Daten wie Sockel, Spannung und Wattage - jede andere Art von Leuchtmittel kann zu Beschädigungen der Leuchte führen.
- **Leuchtmittelwechsel:** s. Montage.

5. Was ist sonst noch zu beachten?

Schalten Sie erst das gesamte **Produkt spannungsfrei**, bevor Sie...

- Reinigungs- oder Pflegearbeiten ausführen.
- Arbeiten an dem Produkt oder seinen Komponenten vornehmen (nur Elektro-Fachmann).

229192A 05/2005 © by SLV Elektronik GmbH

Technische Änderungen vorbehalten.

Vervielfältigung verboten!

1. Use as directed:

This product serves exclusively lighting purposes and may:

- only be used with a voltage of **230V ~50Hz**.
- not be exposed to strong mechanical loads or to strong contamination.
- only be installed and operated after a condition inspection if the product is dirty or has been moistened through storage.
- not be modified or converted.

⚠ If these points named above are not adhered to, a short circuit or electrical shock may occur!

2. Technical Data:

Operating voltage:	230V ~50Hz
Safety class:	I
Safety type:	IP 65
Bulb:	TC-DSE(TSE), max. 25W
Dimensions (W/H/D):	31/42/12,5 cm
Swivel range:	180°
Weight:	3,6 kg
Importeur:	SLV Elektronik GmbH

IP 65: Protection against dust(dust-tight) - Protection against jetted water from all directions.

3. Installation

⚠ The electric connection may be executed only by an electric expert who is familiar with the valid directives!

⚠ Attention: Switch off the power of the mains supply line or respectively of the connection lead before doing any works. Use only parts, which are supplied with the product or are described as accessories! Otherwise the product or the installation might not be sufficiently safe.

Installation place:

The product is suited for **wall and ceiling installation**.

Make sure that the product is mounted on a **stable, even and tilt-fixed background**.

The **light exit** should be placed at least so far from the illuminated surface, as indicated as **minimum distance** on the type plate of the luminaire: **0,5 m**. **Pay special caution** to easily inflammable objects.

Separate Installation Steps

- You can establish the electrical connection before or after the installation.

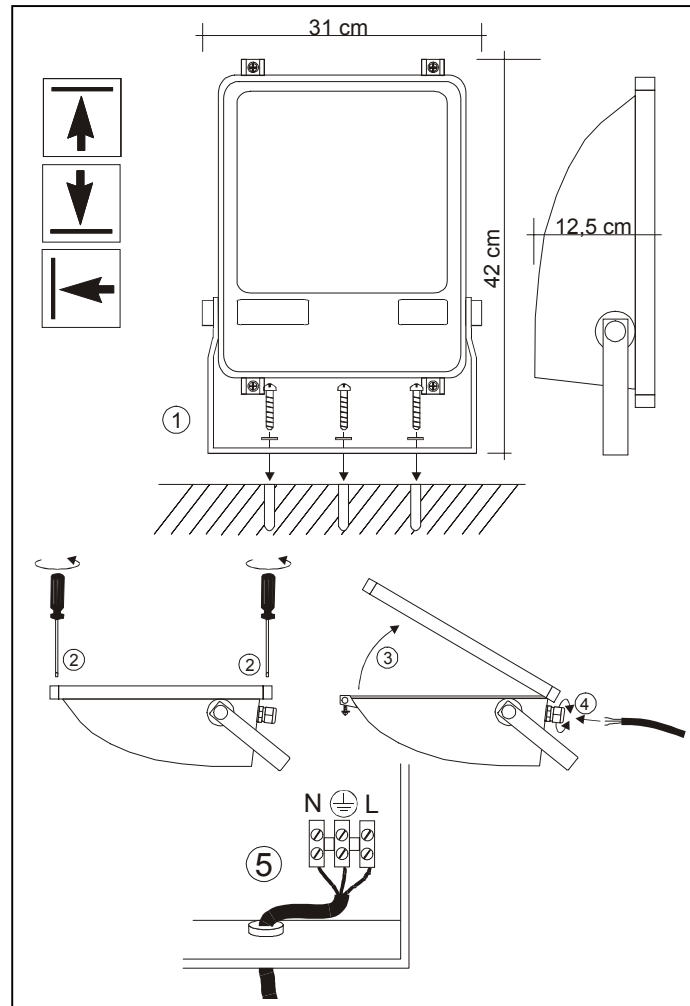
Installation

- Prepare the drill holes according to the distance of the installation holes on the mounting bracket. Do not damage the power supply line, i.e. by drilling, screws or strong bending. This can lead to a short circuit.
- Fasten the fixture to the installation surface using properly dimensioned dowels and screws (1). Ensure a secure hold.

Electrical Connection

- Loosen the four screws on the front of the housing cover (2) without removing them completely. Fold back the upper screws and open the housing cover (3).
- Loosen the PG-screwing (4) and direct the power supply cable into the housing. Refasten the PG-screwing.
- The product must be able to be separated by an all pole separation from the current supply.

- For electric connection attach the black or brown wire (live conductor) of the mains supply with the **clamp L** and the blue wire (neutral conductor) of the mains supply with the **clamp N**. The green-yellow wire (protective conductor) of the mains supply has to be tightly screwed into the **earth clamp** Ⓧ of the product.
- Inserting the bulb:** Use a piece of fabric when touching the bulb. Do not touch the glass with bare fingers. Remove fingerprints from it. Ensure secure fit of the bulb.
- Close the housing cover. The gasket must fit properly. Fasten the screws.
- The product is now ready for operation.



229192 05/005 © by SLV Elektronik GmbH

Technical Details are subject to change. Duplication prohibited!

4. Operation:

Information for the user:

Operate the product only if it is working correctly. Switch off the product with a malfunction immediately and operate it again only after examination by an electrical specialist. This is the case, when:

- visible damages appear.
- the product does not work.
- smoke, steam or crackling sounds appear.
- an overheating is recognisable.

Repairs of the product or work on mains voltage-prominent sections may only be carried out by qualified electricians.

⚠ Attention: Here exists mortal danger from an electric shock!

How to avoid failure and fire risk:

- Do not cover the product - provide free air circulation!
- Do not hang or fasten anything on the product, especially no decoration.

⚠ Never let children play unsupervised with electric products! Children can not always estimate dangers in dealing with electric energy correctly.

What is to do if a bulb is defect or does not work?

- Disconnect the product from power**, before you exchange the bulbs.
- ⚠ **Caution:** Let the bulb **cool down** first before replacement - otherwise considerable risk of injury exists because of the hot surface.
- Replace the bulbs only with bulbs of the same data like socket, power and capacity. Every other sort of bulb can lead to damages of the light.
- Replacing the bulb:** see Installation.

5. What else has to be considered?

Disconnect the product from power, before you...

- clean or maintain the product.
- do any works on the product or its components (electric expert).

F

Mode d'emploi SXL ECO

1. A utiliser comme indiqué :

Ce produit ne sert qu'à éclairer:

- il est prévu pour une tension de **230V ~50Hz**.
- il ne doit être soumis ni aux efforts mécaniques importants ni à un encrassement important.
- il ne doit être utilisé qu'après examen si le produit a été stocké dans un entrepôt humide ou sale.
- ne doit pas être modifié.

⚠ Un non-respect de ces points peut causer un court-circuit ou une décharge électrique!

2. Informations techniques:

Tension d'alimentation:	230V ~50Hz
Classe de protection:	I
Degré de protection:	IP 65
Ampoule:	TC-DSE(TSE), max. 25W
Dimensions (L/H/P):	31/42/12,5 cm
Portée d'inclinaison:	180°
Poids:	3,6 kg
Importeur:	SLV Elektronik GmbH

IP 65: Protection contre la pénétration de poussière - Protection contre jets d'eau provenant de toutes les directions

3. Installation

⚠ **La conexión eléctrica doit être exécutée par un professionnel, lequel est familier des normes en vigueur!**

⚠ **Attention: Mettez l'alimentation électrique ou le raccordement au secteur hors tension avant de travailler!**

Utilisez seulement des pièces qui ont été livrées avec le produit ou qui sont uniquement décrites comme accessoires ! Sinon, l'installation ainsi que le produit ne peuvent pas être garantis.

Lieu d'installation

Ce produit est fait pour un montage **au mur et plafond**. Veillez à ce que le produit soit monté de manière **stable et résistante au basculement**. La distance entre la **sortie de lumière** et la face illuminée devrait au moins être tant que la **distance minimale** indiquée sur l'étiquette du type du luminaire: **0,5 m**. **Soyez prudent** avec les matières inflammables.

Etapas successives pour installer le luminaire

- Vous pouvez faire le raccordement électrique avant et après le montage.
- Montage**
- Préparez les trous à percer selon les distances des trous de montage de la boucle. Soyez attentif à ce que le câble d'alimentation ne soit pas endommagé. Dans le cas contraire, il pourrait causer un court-circuit.
- Fixez la lampe à l'endroit de montage (1) avec assez de chevilles dimensionnées et avec des vis. Faites attention à la bonne fixation !

Raccordement électrique

- Dévissez un peu les quatre vis de l'avant du couvercle du boîtier (2) sans les enlever complètement. Rabattez les deux vis supérieures et ouvrez le couvercle du boîtier (3).
- Dévissez le vissage PG (4) et introduisez la ligne de raccordement dans le boîtier. Vissez de nouveau le vissage PG (4).
- Ce système doit pouvoir être coupé du réseau individuellement.
- Pour réaliser le raccordement électrique, connectez le fil électrique noir ou brun (la phase) du réseau électrique à la **borne L** et le fil électrique bleu (fil neutre) du réseau électrique à la **borne N**. Le fil électrique vert et jaune (la masse) doit être vissé fermement sur la **borne reliée à la terre** ⚡.
- Installation d'ampoule:** Touchez les ampoules à faible consommation d'énergie toujours au culot, pas au verre. Vissez l'ampoule dans la douille.
- Vissez de nouveau le couvercle du boîtier en faisant attention à ce que le joint soit bien fixé.
- Maintenant, on peut utiliser le produit.

4. Opération

Informations pour l'exploitant

Utilisez le luminaire uniquement dans le cas où il fonctionne correctement. Dans le cas contraire, éteignez tout de suite le luminaire et ne l'utilisez qu'après avoir fait appel à un professionnel.

C'est à dire, dans les cas où :

- des dommages sont visibles
- le produit ne fonctionne pas
- le produit dégage des fumées épaisses,
- le produit surchauffe (la surchauffe est reconnaissable à son bruit de grésillement)

Toute autre réparation sur l'installation ou sur son alimentation ne doit être effectuée que par un professionnel.

⚠ **Attention:** Rappelons qu'un choc électrique peut être mortel!

Comment éviter les problèmes et les risques d'incendies:

- Ne couvrez pas le produit. N'empêchez pas l'air de circuler.
- N'accrochez ni ne fixez rien au produit, surtout pas de décoration.

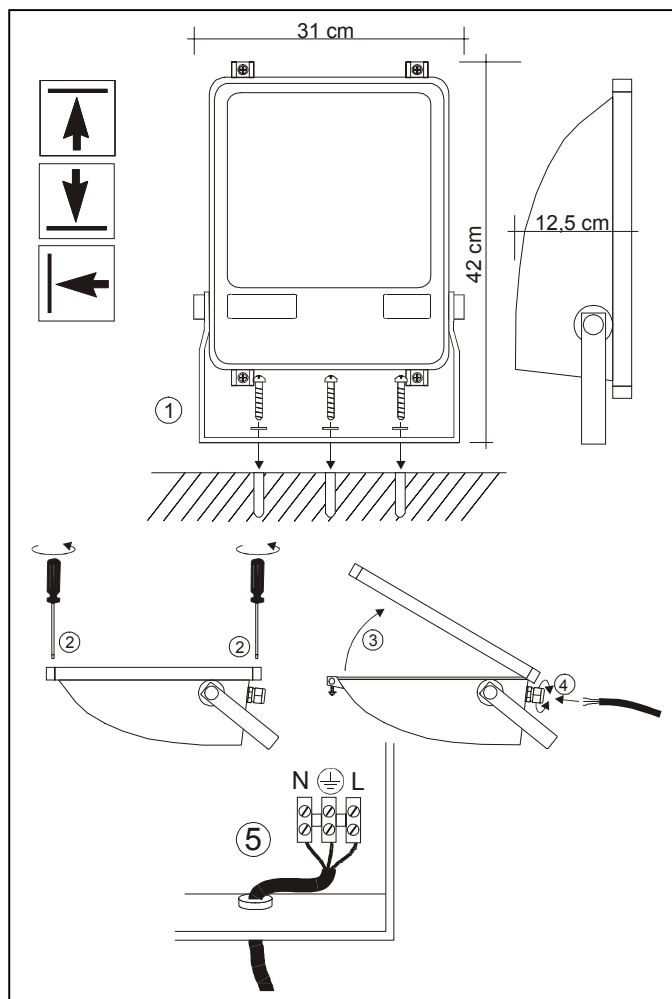
⚠ Ne laissez pas les enfants jouer avec des produits électriques sans surveillance! Ils ne sont pas toujours capables d'estimer les dangers causés par l'électricité.

Quoi faire quand une lampe est défectueuse ou ne fonctionne plus ?

- D'abord **éteignez le luminaire**, puis changez l'ampoule.
- ⚠ **Attention :** Faites d'abord **refroidir la lampe** – sinon - il y a des risques de brûlures au contact de la surface brûlante.
- Ne remplacez que par des ampoules ayant les mêmes caractéristiques techniques (culot, tension électrique, puissance) car toute autre sorte d'ampoule pourrait endommager le luminaire.
- Changement d'ampoule:** voir Installation.

5. D'autres points à respecter:

Eteignez le produit avant d'effectuer des travaux de nettoyage ou d'entretien, ou bien, d'autres travaux sur le luminaire ou sur les composants (à faire réaliser par un professionnel).



E Instrucciones de montaje SXL ECO

1. Empleo Segun Normativas

Este producto sirve únicamente para fines de iluminación y sólo puede:

- utilizarse con una tensión de **230V~50Hz**,
- No debe exponerse a exigencias mecánicas excesivas o fuertes suciedades;
- Después de un almacenamiento húmedo o contaminante, no utilizar sin previa verificación
- No debe ser cambiado o modificado.

⚠ **En caso de no respetarse los puntos previamente señalados, podrá producirse un cortocircuito o una descarga eléctrica.**

2. Datos técnicos:

Tensión de servicio:	230V ~50Hz
Clase de protección:	I
Modo de protección:	IP 65
Luminaria:	TC-DSE(TSE), max. 25W
Dimensiones (A /AL/P):	31/42/12,5 cm
Ángulo de giro:	180°
Peso:	3,6 kg
Importador:	SLV Elektronik GmbH

IP 65: Protección contra la penetración de polvo - Protección contra chorros de agua procedentes de todas las direcciones.

3. Montaje

⚠ **La conexión eléctrica sólo puede realizarla personal autorizado y con las normas vigentes.**

⚠ **Atención: Desconecte la línea de alimentación antes de realizar cualquier trabajo.**

Utilice exclusivamente piezas que fueran suministradas con el producto o que son descritas definitivamente como accesorios. De lo contrario, el producto puede no ser lo suficientemente seguro.

Lugar de montaje

Preste atención a que el producto sea montado sobre una **base firme, plana y estable**.

La **salida de luz** debería estar a una distancia de la superficie iluminada igual a la **distancia mínima: 0,5 m** indicada en la placa de características de la luminaria. **Precaución especial:** se aplica para objetos fácilmente inflamables.

Pasos de montaje

- La conexión eléctrica se puede llevar a cabo antes o después del montaje.

Montaje

- Prepare los taladros de montaje conforme a las distancias de los orificios de montaje dispuestos en el arco.
- No deteriore durante los trabajos de montaje el cable de alimentación, p.ej. al taladrar, atornillar o doblar bruscamente. Esto puede ocasionar un cortocircuito.
- Sujete la luminaria con espigas o clavijas y tornillos dimensionados suficientemente en el lugar del montaje (1). ¡Preste atención respecto a la posición segura!

Conexión eléctrica

- Suelte los cuatro tornillos en la cara frontal de la tapa de la carcasa (2) sin quitarlos por completo. Repliegue los dos tornillos superiores hacia atrás y abra la tapa de la carcasa (3).
- Suelte la atornilladura de cables (4) y lleve el cable de conexión en la carcasa. Vuelva a atornillar la atornilladura de cables.
- El producto debe poder desconectarse de la alimentación de corriente a través de un **interruptor multipolar**.

- Para la conexión eléctrica una el cable negro o rojo (conductor fase) de la conexión de red con el **borne L**, y el cable azul (conductor neutro) de la conexión de red con el **borne N**. El cable amarillo-verde (conductor de tierra) de la conexión de red se enrosca firmemente con el **borne de toma de tierra** del producto.
- Colocación de la luminaria:** Tocar las **bombillas de bajo consumo** siempre en el casquillo plástico, nunca en el cristal. Enrosque la bombilla en el portalámparas.
- Atornille de nuevo la tapa de la carcasa – en ello hay que prestar atención a la posición correcta de la empaquetadura.
- El producto está listo para su funcionamiento.

4. Funcionamiento:

Información para el usuario:

Utilice el producto únicamente si funciona de forma perfecta. En caso de fallo, desconecte inmediatamente el aparato y hágalo revisar por un electricista. Por ejemplo:

- aparecen daños visibles;
- el producto no funciona perfectamente;
- desprende humo o se sobrecalienta.

Todas las reparaciones deben ser realizadas por electricistas.

Atención: De lo contrario, aquí puede haber peligro de muerte por descarga eléctrica.

Consejos para evitar averías e incendios:

- No cubra el producto, no obstruya la circulación de aire.
- No cuelgue ni fije nada en el producto, especialmente ningún tipo de decoración.

No permita que los niños jueguen sin vigilancia con los productos eléctricos. Los niños no son conscientes del peligro de la energía eléctrica.

¿Qué debo hacer si una luminaria está defectuosa o no funciona?

- En primer lugar, desconecte el producto antes de cambiar la luminaria (lámpara).
- Atención:** Si la lámpara esta en funcionamiento, déjela enfriar. De lo contrario, existe peligro de quemadura.
- Reemplace únicamente las lámparas que posean las mismas características técnicas como tensión y potencia en vatios. Otro tipo de lámpara puede provocar daños en la luminaria.
- Cambio de la luminaria: Ver Montaje.

5. ¿Qué otra cosa debe tenerse en cuenta?

Desconecte en primer lugar el producto antes de ...

- llevar a cabo tareas de limpieza y cuidado;
- realizar trabajos en el producto o en sus componentes (sólo electricistas).

2. Technische Gegevens:

Netspanning :	230V ~50Hz
Beschermingsklasse:	I
Soort bescherming:	IP 65
Lichtbron:	TC-DSE(TSE), max. 25W
Afmetingen (B/H/D):	31/42/12,5 cm
Zwenkbereik:	180°
Gewicht:	3,6 kg
Importeur:	SLV Elektronik GmbH

IP 65: Bescherming tegen het indringen van stof - Bescherming tegen straalwater uit alle richtingen.

3. Montage

De elektrische aansluiting mag alleen door een gediplomeerd elektricien gebeuren, die bekend is met de geldende richtlijnen.

Opgepast: Schakel de spanning op de aansluitleiding uit alvorens gelijk welk werk uit te voeren!

Gebruik slechts onderdelen die met het product geleverd werden of die definitief als accessoire voor dit product beschreven werden. Zoniet is het product niet voldoende veilig voor gebruik!

Montageplaats

Let erop dat het product op een **stabiele, effen ondergrond (die niet kan omvallen)** gemonteerd wordt.

De **Lichtbundel** moet minstens zover van het oppervlak dat bestraald wordt verwijderd zijn als de minimale afstand die wordt aangegeven: **0,5 m. Extra voorzichtig zijn** met licht ontvlambare dingen.

Afzonderlijke stappen in de montage

- U kunt de elektrische aansluiting vóór of na de montage verrichten.
- Montage**
- Bereidt u de montageboringen volgens de tussenruimtes van de montagegaten op de beugel voor.
- Let erop dat de toevoerleiding niet beschadigt.
- Bevestig de lamp met voldoende gedimensioneerde pluggen en schroeven op de montageplaats (1). Let u op een veilig houvast!
- Elektrische aansluiting**
- Maakt u de vier schroeven aan de voorkant van het kastdeksel (2) los zonder ze volledig te verwijderen. Klapt u de twee bovenste schroeven terug en doet u het kastdeksel (3) open.
- Maakt u de kabelvast Schroefing (4) los en leidt u de aansluitingsleiding in de kast. Schroeft u de kabelvast Schroefing (4) weer vast.
- Het product moet door een **veelpolige scheiding** van het elektriciteitsnet gescheiden kunnen worden.
- Voor de **elektrische aansluiting** verbindt u de zwarte of bruine draad (buitenleiding) van de aansluitleiding met **klemmetje L** en de blauwe draad (neutrale leiding) van de aansluitleiding met **klemmetje N**. De groengele draad (beschermleiding) van de aansluitleiding wordt met de **aardingsklem** van het product vastgeschroefd.
- Inzetten van de verlichting: Spaarlampen** altijd bij de kunststoffen sokkel vastnemen, niet bij het glas. De lamp in de fitting draaien.
- Schroeft u het kastdeksel weer vast – vergewist u zich hierbij ervan dat de dichting vast zit.
- Het product is nu klaar voor gebruik.

4. Gebruik:

Informatie over het product:

Het product slechts gebruiken wanneer het probleemloos functioneert. Wanneer er een probleem optreedt, het product onmiddellijk uitschakelen en het pas weer gebruiken nadat het grondig gecontroleerd werd door een erkend elektricien Dat moet gebeuren wanneer:

- er zichtbare beschadigingen zijn.
- het product niet naar behoren functioneert.
- het rookt, walmt of wanneer er duidelijk knisperende geluiden worden waargenomen.
- wanneer het product oververhit is.

Reparatie van het product of werken aan de onderdelen die met de netspanning in verbinding staan, zijn voorbehouden voor de vakman.

Opgelet: Er kan levensgevaar tengevolge van een elektrische schok optreden.

Zo vermijdt u storingen en brandgevaar:

- Het product niet afdekken. De luchtcirculatie niet beperken.
- Niets aan het product hangen of bevestigen, zeker geen versieringen.

Laat kinderen niet zonder supervisie met elektrische producten spelen! Kinderen kunnen het gevaar van de omgang met elektrische producten niet altijd correct inschatten.

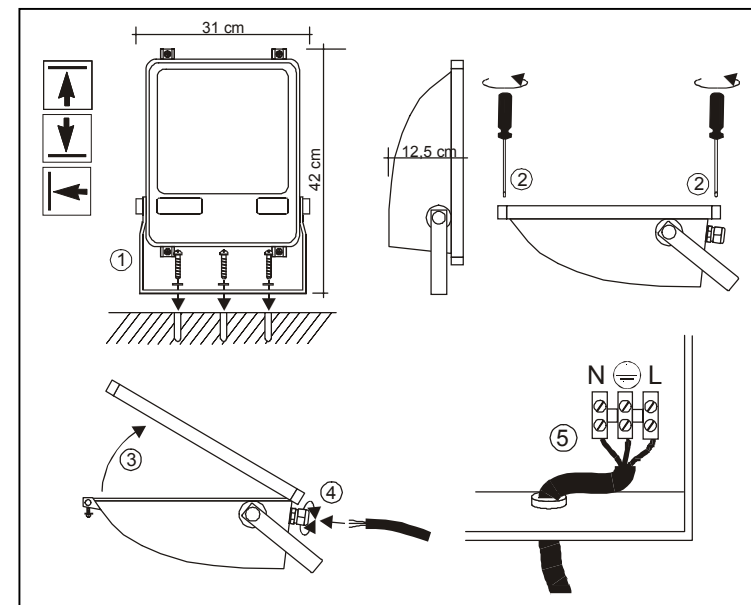
Wat moet er gebeuren wanneer de lamp stuk is of wanneer ze niet functioneert?

- Eerst het product **uit het stopcontact halen**, alvorens u de verlichting (de lamp) verwisselt.
- Opgepast:** Laat het product eerst afkoelen na gebruik, anders bestaat er gevaar voor verwondingen door het hete oppervlak.
- De lamp slechts door een andere met dezelfde technische kenmerken, zoals sokkel, netspanning, en wattage vervangen. Elke andere vervanging kan tot beschadiging leiden.
- Verwisselen van lampen:** zie montage.

5. Waar moet u nog op letten?

Het product uit het **stopcontact halen**, alvorens u...

- reinigings- of onderhoudswerkzaamheden uitvoert.
- Arbeid verricht aan het product of onderdelen vervangt (alleen erkend elektricien).



NL Gebruiksaanwijzing SXL ECO

1. Gebruik aangepast aan de doeleinden:

Dit product dient alleen voor verlichting en mag slechts in de volgende situaties gebruikt worden:

- Met een netspanning van **230V~50Hz**.
- Mag niet aan zware mechanische belasting of sterke vervuiling worden blootgesteld.
- Mag, na weigering in een vochtige of vervuilende opslagplaats, pas gebruikt worden nadat het grondig werd nagekeken
- Het product mag niet veranderd of gewijzigd worden.

Wanneer de hiervoor genoemde punten niet in acht worden genomen, kan er een kortsluiting of een elektrische schok optreden!