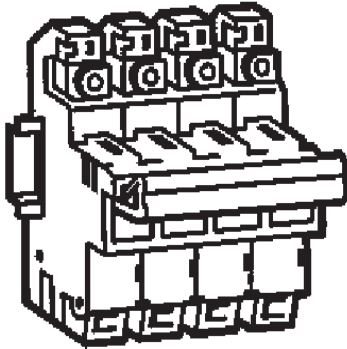


Coupe-circuit sectionnables SP à bornes protégées

Référence(s) : 0 214 00 à 45 / 0 215 00 à 36
0 216 00 à 36



SOMMAIRE

Page

1. Principe	1
2. Fixation.....	1
3. Côtes d'encombrement	1
4. Caractéristiques matières	1
5. Normes.....	1
6. Caractéristiques électriques.....	1
7. Indice de protection	2
8. Températures.....	2
9. Déclassement des appareils.....	2
10. Mise en situation	2
11. Mise en oeuvre	2
12. Accessoires	3

1. PRINCIPE

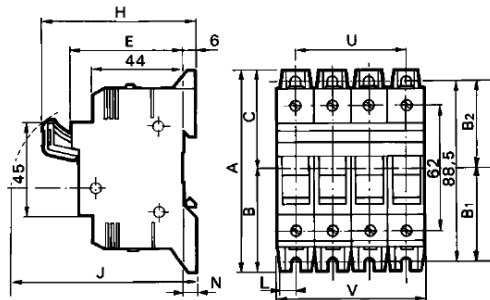
Coupe-circuit sectionnables permettant de sectionner et de protéger les circuits électriques.

2. FIXATION

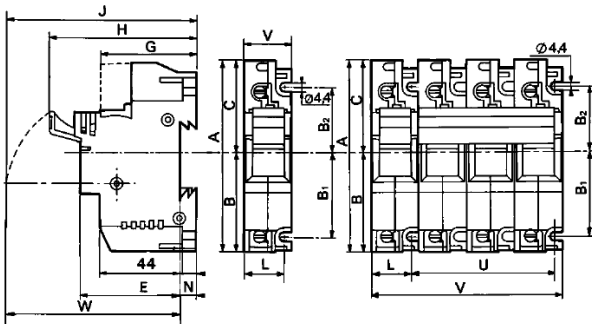
- à vis
- sur rail symétrique : □ 35x7,5 ou 35x15
NF EN 60715

3. CÔTES D'ENCOMBREMENT

- SP 38 à bornes protégées et SP 38 pour protection des départs moteurs



- SP 51 et SP 58 à bornes protégées



	A	B	B1	B2	C	E	G	H	H	J
	mm	mm	mm	mm	mm	mm	mm	uni.	multi.	uni.
SP 38	100	51	46	42,5	48,5	52	-	73	76	83
SP 51	106	54,5	45	35	51,5	55	53	81	84	96
SP 58	140	74	65	45	66	59	53	87	90	111

	J	L	N	U	U	U	V	V	V	V	W	W
	multi.	mm	mm	bi.	tri.	tétra.	uni.	bi.	tri.	tétra.	multi.	uni.
	mm	mm	mm	mm	mm	mm	mm	mm	mm	mm	mm	mm
SP 38	86	9	6	17,7	35,4	53,1	17,7	35,4	53,1	70,8	77	80
SP 51	99	20,7	9	26,5	53	79,5	26,5	53	79,5	106	87	90
SP 58	114	27	9	36	72	108	36	72	108	144	101	109

4. CARACTÉRISTIQUES MATIÈRES

Matière vis	: Acier zingué bichromaté électrolytique
Matière contact	: Cuivre argenté
Matière ressort	: Corde à piano étamé
Matière corps	: Polyamide 6
Charge	: Minérale
Masse volumique	: 1,48 g/cm ³
Résistance aux U.V.	: Bonne
Coloris	: Gris RAL 7035
Indice thermique VICAT (B)	: 180° C
Rigidité diélectrique	: 95 000 V/mm
Résistance superficielle	: ITC 500
Fil incandescent	: 960° C/5 s(NF C 20-455) - V0 (UL 94)
Indice oxygène	: 39,50

5. NORMES

NF C 63-210-211 - NF C 60-200 - IEC 60269-1, 60269-2, 60269-2-1

Catégorie d'emploi selon IEC 60947-3 : AC 21 sous In (cos φ > 0,9)

6. CARACTÉRISTIQUES ÉLECTRIQUES

- Cartouches fusibles employées

SP 38	SP 51	SP 58
10 x 38 Classe gG ou aM à voyant ou sans voyant	14 x 51 Classe gG ou aM à percuteur ou sans percuteur	22 x 58 Classe gG ou aM à percuteur ou sans percuteur

- Intensité nominale

20 A	40 A	80 A
25 A en régime intermittent	50 A en régime intermittent	100 A en régime intermittent

• Puissance maxi dissipé

SP 38	SP 51	SP 58
3 W	5 W	9.5 W

• Calibre maximum de la cartouche fusible en fonction de la tension

	SP 38	SP 51	SP 58
400 V	32 A	50 A	125 A
500 V	20 A	40 A	80 A
690 V	-	25 A	50 A

• Autres caractéristiques

Fréquence nominale	50/60 Hz
Courant continu	48 V maxi
Niveau de surtension	6 kV
Rigidité diélectrique	4 kV (50 Hz)
Degré de pollution	3

7. INDICE DE PROTECTION ; IP 2X

IP 2x sous plastron (appareil en position ouverte ou fermée les pièces sous tension sont inaccessibles)

8. TEMPÉRATURES (CONDITIONS D'ENVIRONNEMENT)

Température d'utilisation : -5°C à +40°C (intérieur / extérieur)
Température de stockage : -25°C à +70°C

9. DÉCLASSEMENT DES APPAREILS

Il peut être justifié de déclasser les appareils lorsque les conditions d'utilisation deviennent plus sévères :

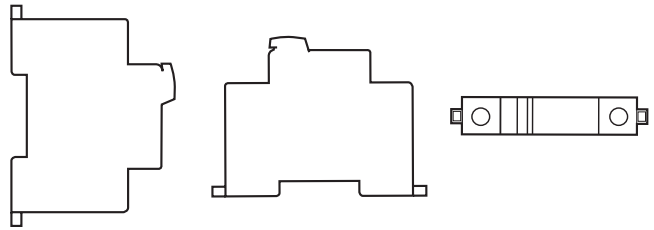
- Température ambiante supérieure à 35° C : déclasser le fusible d'un calibre par 10° C (IEC 60943 guide concernant l'échauffement admissible)
- Appareils juxtaposés et fonctionnement simultané
Appliquer au courant nominal du socle le coefficient correspondant

Nombre de pôles juxtaposés	Coefficient
1 - 2 ou 3 pôles	1
4 - 5 ou 6 pôles	0.8
7 - 8 ou 9 pôles	0.7
10 pôles et plus	0.6

(NF C 63-421 / NF EN 60439-1) - Tableau 1

- Régime permanent (plus de 8 heures/jour) : il peut être nécessaire de déclasser les socles d'une taille

10. MISE EN SITUATION



Vertical Horizontal Sur le côté
Sous réserve d'emploi de fusibles de la marque Legrand.
Alimentation par le haut ou par le bas.

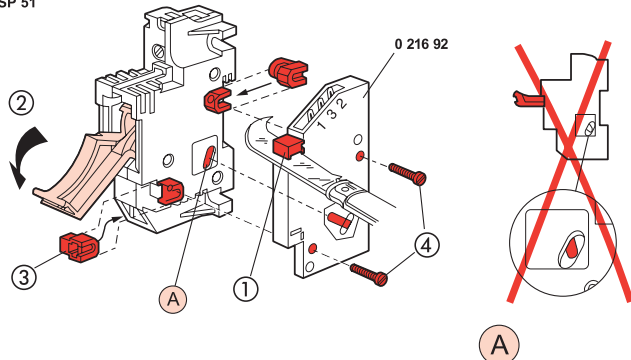
11. MISE EN OEUVRE

	SP 38 0 214 00 à 0 214 05	SP 51 0 215 00 à 0 215 36	SP 58 0 216 00 à 0 216 36
Raccordement	1 x 16 mm ² ou 2 x 10 mm ²	1 x 35 mm ² ou 2 x 16 mm ²	1 x 50 mm ² ou 2 x 25 mm ²
Conducteurs admissibles :			
- souples avec embouts	1.5 à 10 mm ²	2.5 à 16 mm ²	4 à 25 mm ²
- souples	1.5 à 10 mm ²	2.5 à 16 mm ²	4 à 25 mm ²
- rigides	1.5 à 16 mm ²	2.5 à 20 mm ²	4 à 30 mm ²
Vis de raccordement	1 x M5 à empreinte mixte (fente + cruciforme)	1 x M5 à empreinte mixte (fente + cruciforme)	1 x M6 à empreinte mixte (fente + cruciforme)
Outils nécessaires :			
- tournevis lame plate	Ø 4 à 5.5 mm	Ø 5 à 5.5 mm	Ø 5 à 6.5 mm
- tournevis cruciforme	PZ2	PZ2	PZ2
Couple de serrage conseillé	2 Nm	3 Nm	3 Nm

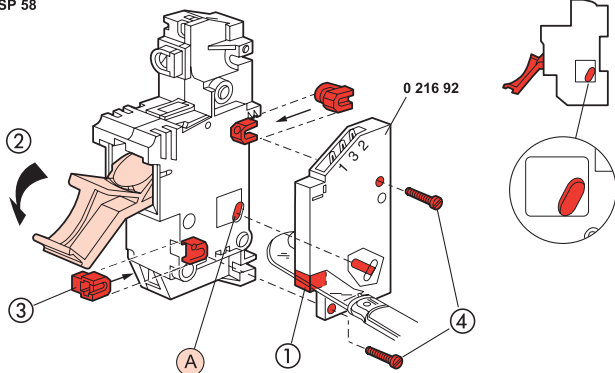
12. ACCESSOIRES

- **0 216 92** Microrupteur inverseur 5 A - 250 V
Détection coupe-circuit ouvert
A fixation latérale pour SP 51 et SP 58

SP 51

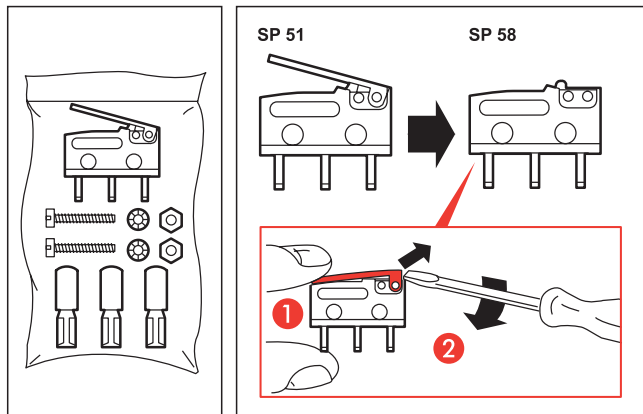


SP 58



- **0 216 95**

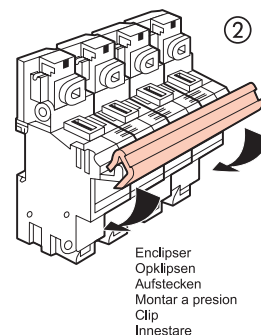
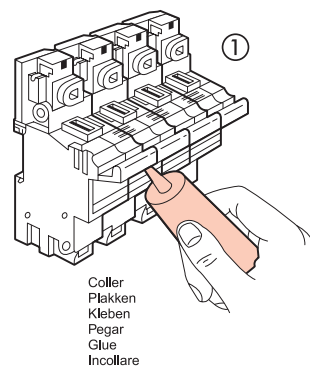
Microrupteur de remplacement pour SP 51 et SP 58



- **0 216 96**

Poignées de solidarisation pour SP 38 - SP 51 - SP 58 découppable
Longueur : 300 mm

	10,3 x 38	x = 35 mm	x = 72 mm
	14 x 51	x = 44 mm	x = 96 mm
	22 x 58	x = 62 mm	x = 133 mm



- **0 216 98**

Plaque de sécurité

Permet de cadenasser en position ouverte les SP 51 - SP 58 multipolaires avec cadenas ref 0 227 97.

