



# SOURCES CENTRALES SÉRIE CBO

**COOPER** Safety



# Sources Centrales Série CBO

NFC 71 815  
(version 2002)

- Conforme aux exigences du Règlement de Sécurité
- Conforme aux prescriptions de la norme NFC 71 815 (version 2002)
- Tension de sortie 230 Vca (sinusoïdale pure)
- Débit Permanent
- Version 6 heures pour les établissements avec locaux à sommeil

## Débit permanent

Alimentation 230 V  
monophasé +6 % -10 % 50 Hz

Batterie plomb étanche "sans entretien"

Recharge de la batterie à 80 %  
de sa capacité en 12 heures

Protection contre les décharges  
profondes

Possibilité de mise à l'état de repos à distance

Coffret sur pieds en tôle électrozinguée peinte

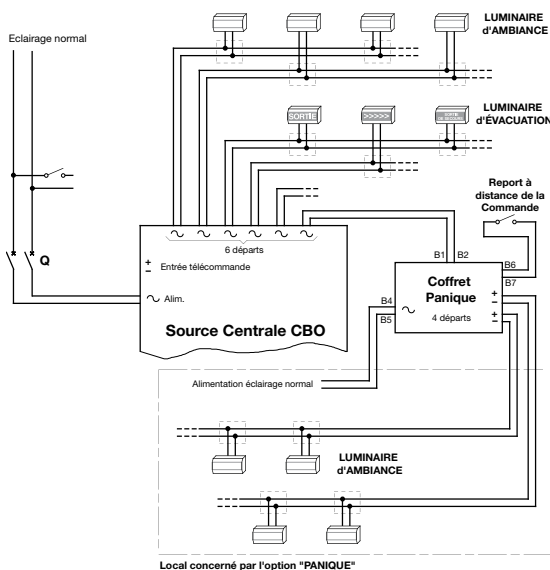
Tableau de sécurité en face avant

Unité de Contrôle et de Signalisation  
en face avant

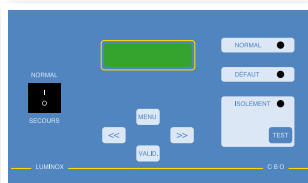
Report des défauts

- Sortie 230 Vac (sinusoïdale pure)
- 6 départs bi-polaires
- Régime de neutre IT
- Contacts secs NO/NF
  - marche chargeur/batterie
  - défaut isolement
  - défaut de synthèse
- Possibilité d'entretien automatique des batteries secteur présent (boîtier de télécommande TL 500)

## Câblage avec Coffret Anti-panique



## Equipement du tableau de Sécurité



### Signalisation :

- Voyant présence secteur
- Voyant défaut synthèse
- Voyant défaut isolement

L'écran LCD affiche en toutes lettres les états suivants:

- Défaut chargeur
- Défaut onduleur
- Défaut surcharge
- Protection tension basse
- Défaut de ventilation
- Défaut tension basse

- Les sources centrales de la série CBO sont équipées d'une Unité de Commandes et de Signalisation répondant aux prescriptions du Nouveau Règlement de Sécurité.

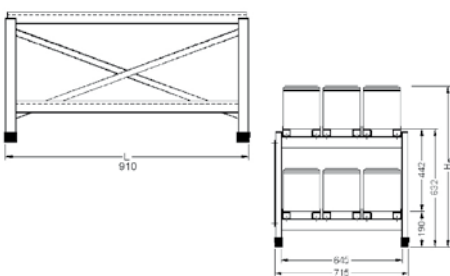
### Organes de commande :

- - Interrupteur marche/arrêt secteur
- - Commande de mise à l'état de repos
- - Commande de test du contrôleur d'isolement

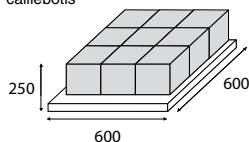
### Contrôleur numérique :

- Affichage permanent du courant d'utilisation
- Autres mesures possibles :
  - Tension de sortie
  - Tension batterie
  - Courant débité par le chargeur

Etagère métallique



Montage  
1 caillebotis



- (1) Etagère métallique  
(2) Batteries disposées sur 6 caillebotis

CODE	Référence	Autonomie	Puissance maxl (en VA)	Tension Sortie	Batterie	Coffret	Poids armoire (kg)	Poids Batterie (kg)	Protection Amont (en A)	Ventilation (m/h)
LUM22401	CBO 1000 -Electroniq	1 heure	1000	230 V 50 Hz	9 x 12V / 24 Ah	P2	220	0	10 A	1,5
LUM22402	CBO 2000 -Electroniq	1 heure	2000	230 V 50 Hz	18 x 12V / 24 Ah	P3	350	0	21 A	2,5
LUM22403	CBO 3000 -Electroniq	1 heure	3000	230 V 50 Hz	18 x 12V / 36 Ah	P3	500	0	32 A	2,5
LUM22404	CBO 4000 -Electroniq	1 heure	4000	230 V 50 Hz	18 x 12V / 65 Ah	P2	250	440 (1)	43 A	3
LUM22411	CBO 1000 -6 h -Elec	6 heures	1000	230 V 50 Hz	18 x 12V / 65 Ah	P2	170	440 (1)	10 A	3
LUM22412	CBO 2000 -6 h -Elec	6 heures	2000	230 V 50 Hz	54 x 2V / 360 Ah	P2	100	1100 (2)	21 A	3,5

### Chassis P2

Chassis sur pieds  
Dimensions (en mm) :  
L x H x p : 640 x 970 x 705

### Chassis P3

Chassis sur pieds  
Dimensions (en mm) :  
L x H x p : 640 x 1320 x 705

COOPER SECURITE SAS  
Parc Européen d'Entreprises II  
Rue Beethoven - BP 10184  
63200 RIOM  
Tel : 0820 867 867  
Fax : 0820 888 526  
www.cooperfrance.com