

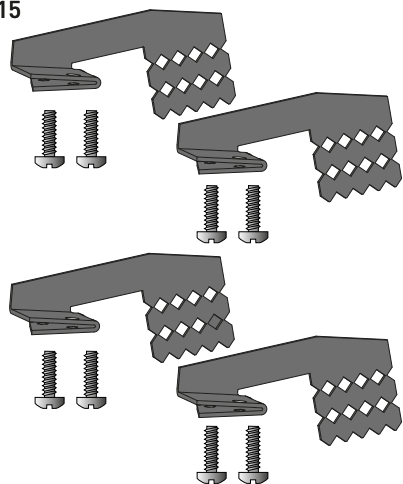


**TRILUX**

**Montageanleitung**  
**Mounting instructions**  
**Instructions de montage**  
**Istruzioni di montaggio**  
**Instrucciones de montaje**  
**Montagehandleiding**

**Belviso C2 ZBB**  
**BelvisoAct C2 ZBB**  
**Spyd LED ZBB**

10100438 / III 15



☞ Bewahren Sie diese Anleitung auf für zukünftige Wartungsarbeiten oder Demontage.

Wichtige Informationen zur Energieeffizienz von **TRILUX**-Leuchten sowie zur Leuchtenwartung und -entsorgung finden Sie im Internet:  
[www.trilux.com/eg245](http://www.trilux.com/eg245)



☞ Keep these instructions for future maintenance work or dismantling. For important information on the energy efficiency of **TRILUX** luminaires and on maintaining and disposing of luminaires, please visit our webpage at:  
[www.trilux.com/ec245](http://www.trilux.com/ec245)

☞ Veuillez conserver ce manuel d'utilisation pour le démontage ou pour les travaux de maintenance ultérieurs. Vous avez la possibilité de consulter des informations importantes concernant l'efficacité énergétique des luminaires **TRILUX** ainsi que l'entretien et l'élimination des luminaires sur le site Internet:  
[www.trilux.com/ec245](http://www.trilux.com/ec245)

☞ Conservare le presenti istruzioni per i futuri lavori di manutenzione o per lo smontaggio. Per informazioni importanti sull'efficienza energetica degli apparecchi **TRILUX** e sulla manutenzione e smaltimento degli apparecchi consultate la pagina:  
[www.trilux.com/ec245](http://www.trilux.com/ec245)

☞ Conserve estas instrucciones por si tiene que llevar a cabo trabajos de mantenimiento o desmontaje más adelante. En [www.trilux.com/ec245](http://www.trilux.com/ec245) encontrará información sobre la eficiencia energética de las luminarias de **TRILUX** y sobre su mantenimiento y eliminación.

☞ Bewaar deze gebruiksaanwijzing voor onderhouds-werkzaamheden of demontage in de toekomst. Belangrijke informatie over de energie-efficiëntie van **TRILUX**-armaturen evenals informatie over onderhoud en afvoer van armaturen vindt u terug op het internet:  
[www.trilux.com/ec245](http://www.trilux.com/ec245)

**TRILUX GmbH & Co. KG**  
Postfach 1960 . D-59753 Arnsberg  
Tel. +49 (0) 29 32.301-0  
Fax +49 (0) 29 32.301-375  
[info@trilux.de](mailto:info@trilux.de) . [www.trilux.de](http://www.trilux.de)

de Leichtbaudecken (z.B. Mineralfaserplatten und ähnliche) müssen durch bauseitige Maßnahmen verstärkt werden.



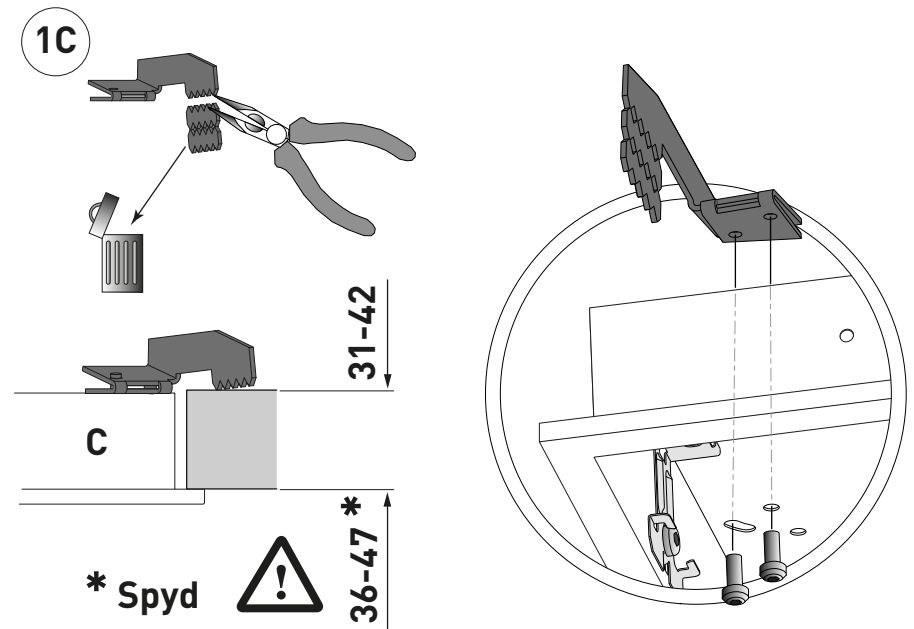
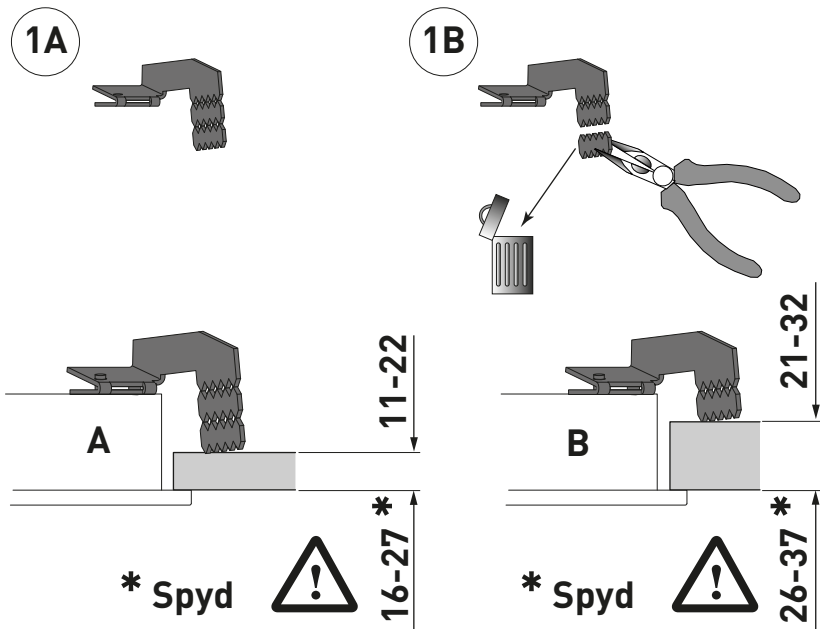
en Lightweight ceilings (e.g. mineral fibre panels and similar) must be reinforced with on-site safeguards.

fr Des mesures en attente doivent être prises pour renforcer les plafonds légers (en dalles de fibre minérale, par exemple, et similaires).

it Soffitti a struttura leggera (ad es. realizzati con pannelli in fibra minerale e simili) devono essere rinforzati da parte del cliente con misure operative adeguate.

es Los techos ligeros (por ejemplo, las placas de fibra mineral y similar) deben ser reforzados por medidas tomadas en la obra.

nl Lichte plafonds (bijv. minerale vezelplaten en dergelijken) moeten door bouwkundige maatregelen worden versterkt.



Ⓓ Beachten Sie die Hinweise und Montageschritte der Montageanleitung **Belviso C2 (10101489), Belviso C2 M.. (10099830), BelvisoAct ... (10102046), Spyd...LED (50129832).**



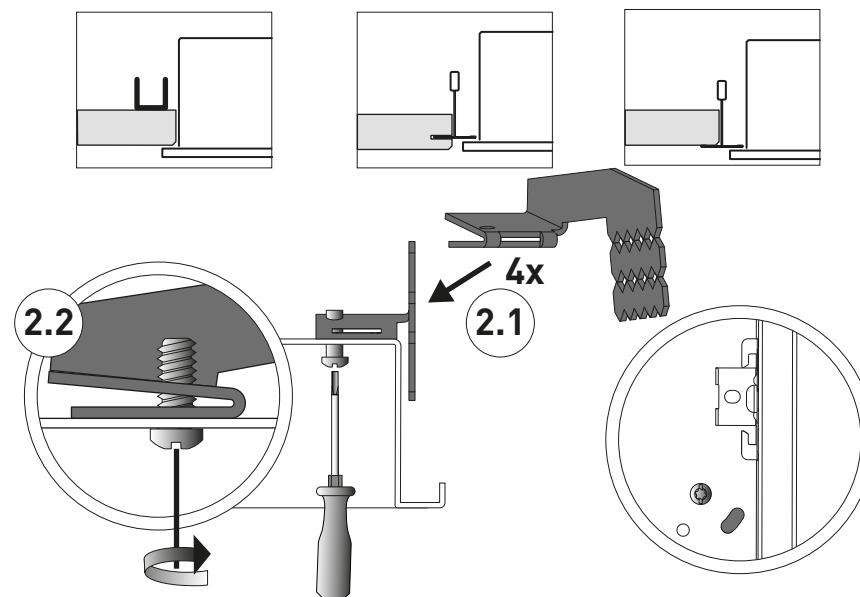
Ⓔ Please observe the notes and mounting steps described in the mounting instructions **Belviso C2 (10101489), Belviso C2 M.. (10099830), BelvisoAct ... (10102046), Spyd...LED (50129832).**

Ⓕ Veuillez respecter les indications et les étapes de montage figurant dans les instructions de montage **Belviso C2 (10101489), Belviso C2 M.. (10099830), BelvisoAct ... (10102046), Spyd...LED (50129832).**

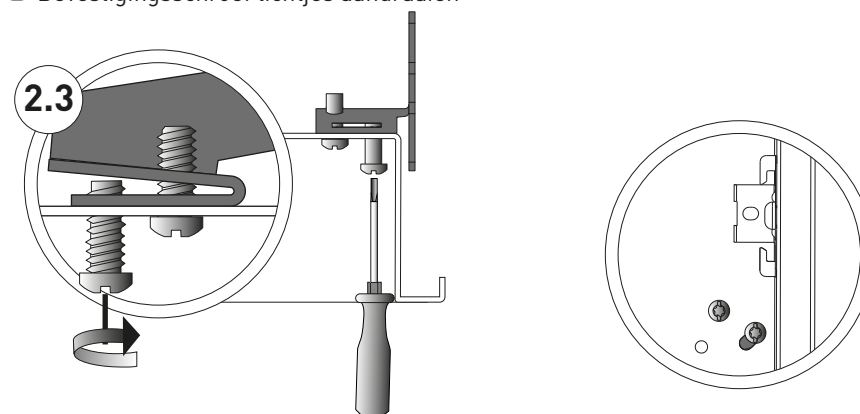
Ⓖ Osservare le indicazioni e fasi di montaggio delle istruzioni di montaggio **Belviso C2 (10101489), Belviso C2 M.. (10099830), BelvisoAct ... (10102046), Spyd...LED (50129832).**

Ⓔ Tenga en cuenta las indicaciones y los pasos indicados en las instrucciones de montaje **Belviso C2 (10101489), Belviso C2 M.. (10099830), BelvisoAct ... (10102046), Spyd...LED (50129832).**

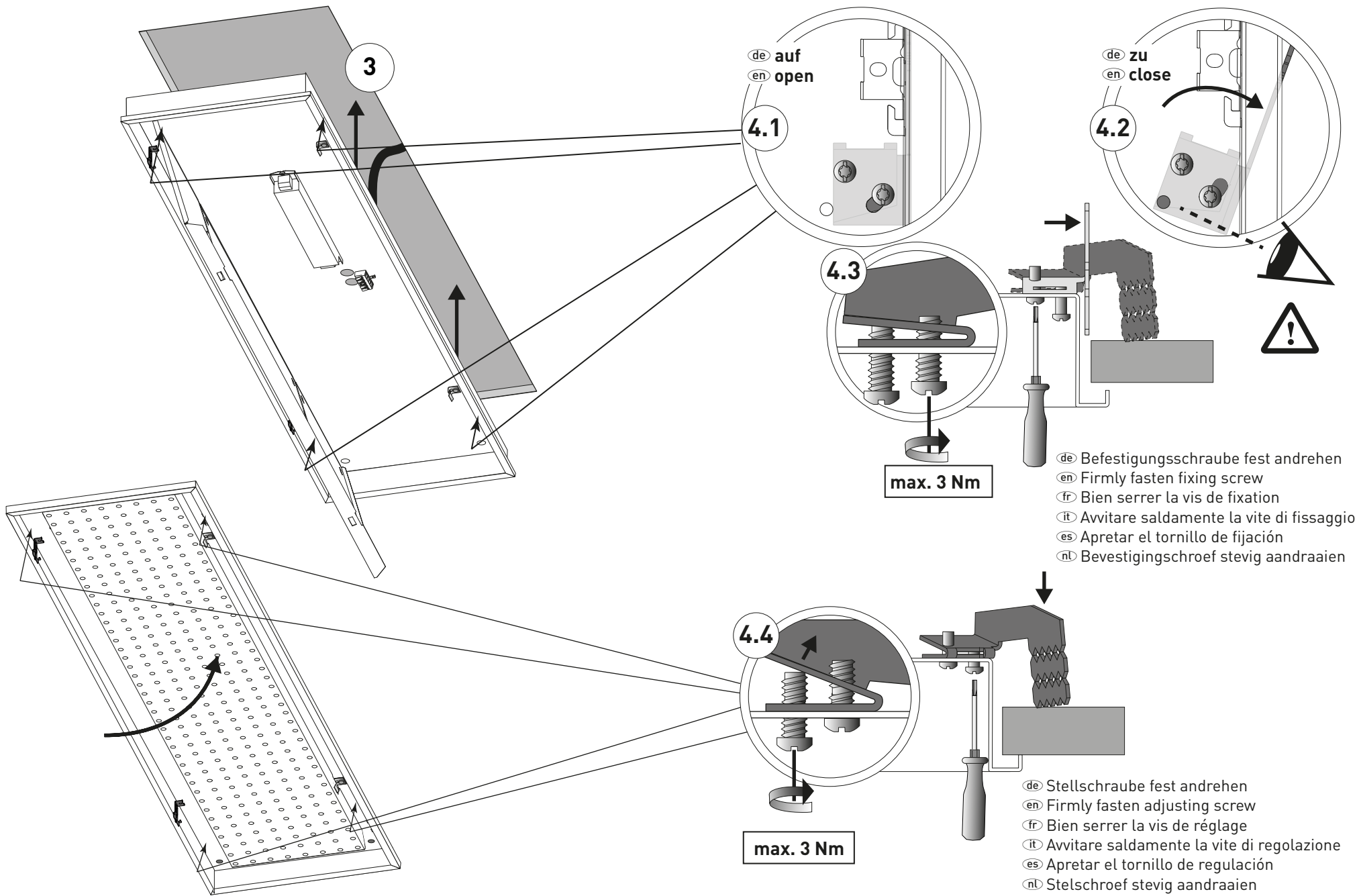
Ⓗ De aanwijzingen en montageschappen in de montagehandleiding **Belviso C2 (10101489), Belviso C2 M.. (10099830), BelvisoAct ... (10102046), Spyd...LED (50129832).**



- Ⓓ Befestigungsschraube leicht andrehen
- Ⓔ Gently fasten fixing screw
- Ⓕ Serrer légèrement la vis de fixation
- Ⓖ Avvitare leggermente la vite di fissaggio
- Ⓔ Apretar suavemente el tornillo de fijación
- Ⓗ Bevestigingsschroef lichtjes aandraaien



- Ⓓ Stellschraube ca. 6 Umdrehungen eindrehen
- Ⓔ Screw in adjusting screw by approx. 6 turns
- Ⓕ Serrer la vis de réglage (six tours environ)
- Ⓖ Avvitare la vite di regolazione di circa 6 giri
- Ⓔ Apretar el tornillo de regulación con aprox. seis vueltas
- Ⓗ Stelschroef ca. 6 slagen aandraaien



3

de auf  
en open

4.1

de zu  
en close

4.2

4.3

max. 3 Nm

- de Befestigungsschraube fest andrehen
- en Firmly fasten fixing screw
- fr Bien serrer la vis de fixation
- it Avvitare saldamente la vite di fissaggio
- es Apretar el tornillo de fijación
- nl Bevestigingschroef stevig aandraaien

4.4

max. 3 Nm

- de Stellschraube fest andrehen
- en Firmly fasten adjusting screw
- fr Bien serrer la vis de réglage
- it Avvitare saldamente la vite di regolazione
- es Apretar el tornillo de regulación
- nl Stelschroef stevig aandraaien