

**RIDERSERIES RCM
SCM-I 4CO**

Weidmüller Interface GmbH & Co. KG
Klingenbergstraße 16
D-32758 Detmold
Germany
Fon: +49 5231 1429-0
Fax: +49 5231 14292083
www.weidmueller.com



Socle relais pour relais de la série RIDERSERIES RCM.

- 2, 3 et 4 inverseurs
- Raccordement vissé et PUSH IN
- standard et hauteur faible

Informations générales de commande

Type	SCM-I 4CO
Référence	8869420000
Version	RIDERSERIES RCM, Socle relais, Nombre des contacts: 4 Inverseur, Courant permanent: 6 A, Raccordement vissé
GTIN (EAN)	4032248614271
Cdt.	10 pièce(s)

**RIDERSERIES RCM
SCM-I 4CO**

Weidmüller Interface GmbH & Co. KG
Klingenbergstraße 16
D-32758 Detmold
Germany
Fon: +49 5231 1429-0
Fax: +49 5231 14292083
www.weidmueller.com

Caractéristiques techniques
Dimensions et poids

Largeur	27,2 mm	Largeur (pouces)	1,071 inch
Hauteur	77 mm	Hauteur (pouces)	3,031 inch
Profondeur	61,5 mm	Profondeur (pouces)	2,421 inch
Poids net	63,87 g		

Températures

Humidité	40 °C/93 % d'humidité rel., pas de condensation	Température de fonctionnement	-40 °C...70 °C
Température de stockage	-40 °C...70 °C		

Sortie

Tension de commutation nominale	250 V AC	Tension de commutation AC, max.	250 V
Courant permanent	6 A		

Caractéristiques du contact

Type de contact	4 Inverseur
-----------------	-------------

Caractéristiques générales

Rail profilé	TS 35	Classe d'inflammabilité selon UL 94	V-0
--------------	-------	-------------------------------------	-----

Coordination de l'isolation

Tension nominale	250 V	Catégorie de surtension	III
Degré de pollution	2	Groupe de matériaux isolants	IIIa
Degré de protection	IP20	Type of isolation at input and output	Basic insulation
Rigidité diélectrique entrée - sortie	2,5 kV _{eff} / 1 Min.	Ligne de fuite et distance d'isolement entrée - sortie	≥ 4 mm
Type of isolation at neighbouring contacts	Basic insulation	Rigidité diélectrique des contacts voisins	2 kV _{eff} / 1 min
Rigidité diélectrique des contacts ouverts	1,2 kV _{eff} / 1 min.		

Informations supplémentaires sur les agréments / standards

Normes	IEC 61810-1, UL508	Certificat N° (CSA)	249409-2295474
Certificat N° (cURus)	E223759		

**RIDERSERIES RCM
SCM-I 4CO**

Weidmüller Interface GmbH & Co. KG
 Klingenbergstraße 16
 D-32758 Detmold
 Germany
 Fon: +49 5231 1429-0
 Fax: +49 5231 14292083
 www.weidmueller.com

Caractéristiques techniques**Caractéristiques de raccordement**

Technique de raccordement de conducteurs	Raccordement vissé	Longueur de dénudage, raccordement nominal	8 mm
Couple de serrage, min.	0,5 Nm	Couple de serrage, max.	0,7 Nm
Sections de raccordement, raccordement nominal	2,5 mm ²	Sections de raccordement, raccordement nominal, min.	1 mm ²
Sections de raccordement, raccordement nominal, max.	2,5 mm ²	Section de raccordement du conducteur, min.	1 mm ²
Section de raccordement du conducteur, max.	2,5 mm ²	Section de raccordement du conducteur, souple, min.	1 mm ²
Section de raccordement du conducteur, souple, max.	2,5 mm ²	Section de raccordement du conducteur, souple embout avec embouts isolés DIN 46228/4, raccordement nominal, min.	1 mm ²
Section de raccordement du conducteur, souple embout avec embouts isolés DIN 46228/4, raccordement nominal, max.	2,5 mm ²	Section de raccordement du conducteur, souple, embout (DIN 46228-1), min.	1 mm ²
Section de raccordement du conducteur, souple, embout (DIN 46228-1), max.	2,5 mm ²	Section de raccordement du conducteur, souple, 2 conducteurs de raccordement, min.	1 mm ²
Section de raccordement du conducteur, souple, 2 conducteurs de raccordement, max.	1,5 mm ²	Dimension de la lame	Taille PZ1

Classifications

ETIM 3.0	EC001456	ETIM 4.0	EC001456
ETIM 5.0	EC001456	ETIM 6.0	EC001456
UNSPSC	30-21-19-17	eClass 5.1	27-37-16-03
eClass 6.2	27-37-16-03	eClass 7.1	27-37-16-03
eClass 8.1	27-37-16-03	eClass 9.0	27-37-16-03
eClass 9.1	27-37-16-03		

Informations sur le produit

Informations sur le produit IP20 sans conducteurs raccordés, avec raccordement à étrier totalement ouvert.

Agréments

Agréments



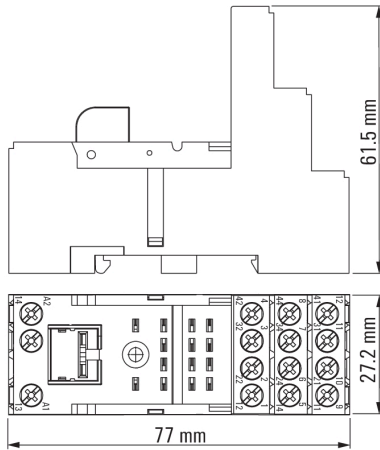
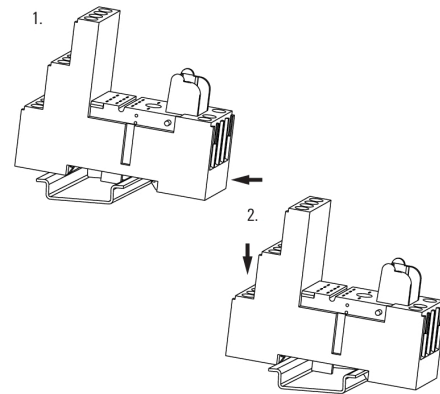
ROHS Conforme

Téléchargements

Agrément/Certificat/Document de conformité	DE_PA5600_160401_001.pdf
Brochure/Catalogue	CAT 4.2 ELECTR 15/16 EN
Données techniques	EPLAN, WSCAD

**RIDERSERIES RCM
SCM-I 4CO**

Weidmüller Interface GmbH & Co. KG
Klingenbergstraße 16
D-32758 Detmold
Germany
Fon: +49 5231 1429-0
Fax: +49 5231 14292083
www.weidmueller.com

Dessins**Dimensional drawing****Miscellaneous****Snap on socket****Unlatching socket**