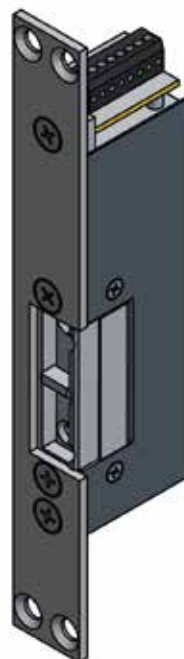


GRS 700



Gâche électrique pour issue de secours

LES **PRODUITS GROOM**

- DAS NFS 61-937 fiche XIV
- Très faible consommation : 1,39 watts en 24 Vcc, 2,3 watts en 48 Vcc
- Pose et réglages simplifiés grâce au concept « Easy Mounting »
- Contacts de position intégrés de série : porte verrouillée / déverrouillée, porte fermée

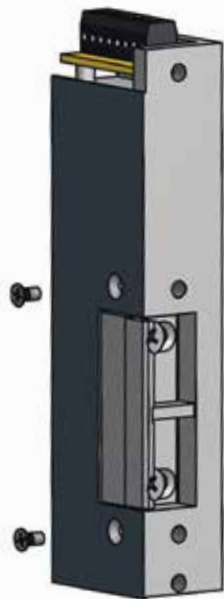
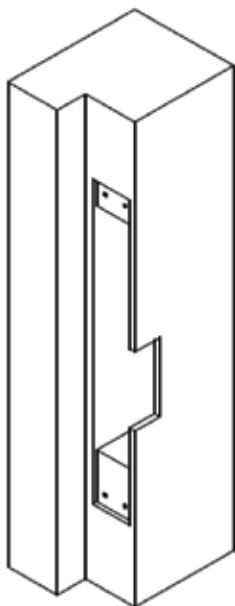
CARACTERISTIQUES TECHNIQUES	GRS 700
Pour porte issue de secours	OUI
Pour porte coupe-feu	OUI
Alimentation 24 Vcc	OUI 1,39 watts 58 mA
Alimentation 48 Vcc	OUI 2,3 watts 46 mA
Contacts de position en série porte verrouillée/déverrouillée	OUI
Contact de position en série porte fermée	OUI
Pose encastrée	OUI
Pour porte simple action, 1 vantail ou 2 vantaux	OUI
Pose horizontale ou verticale	OUI



Une gâche électrique GRS 700 DAS NFS 61-937 complète est composée :

- d'une gâche électrique, en 24 Vcc ou 48 Vcc, droite ou gauche
- d'une tête droite ou gauche (bouts carrés ou bouts ronds)
- d'une serrure opposée garantissant un bon fonctionnement (bouts ronds ou carrés)

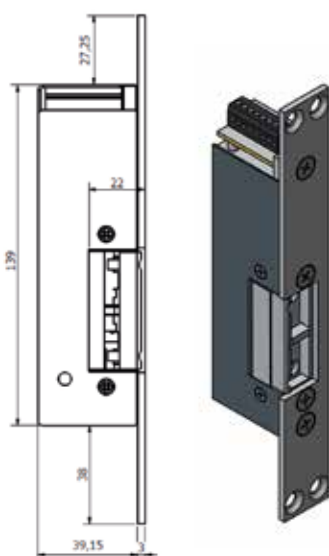
> GÂCHES



Gâche électrique modèle 24 Vcc, 58 mA, 1,39 Watts, équipée en série de contacts de position de porte verrouillée/déverrouillée et de contact de position de porte fermée.
Modèle porte droite ou gauche.

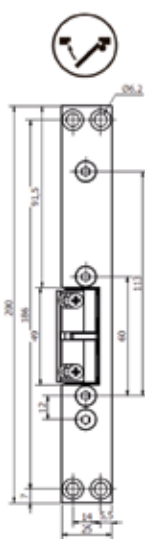
Gâche électrique modèle 48 Vcc, 46 mA, 2,3 Watts, équipée en série de contacts de position de porte verrouillée/déverrouillée et de contact de position de porte fermée.
Modèle porte droite ou gauche.

> TÊTIÈRES



Tête inox droite
Modèles bouts carrés ou ronds

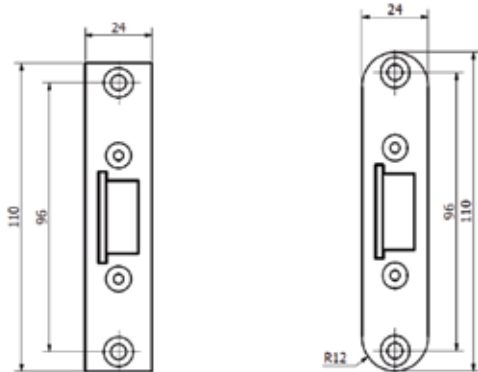
Tête inox gauche
Modèles bouts carrés ou ronds



GRS 700

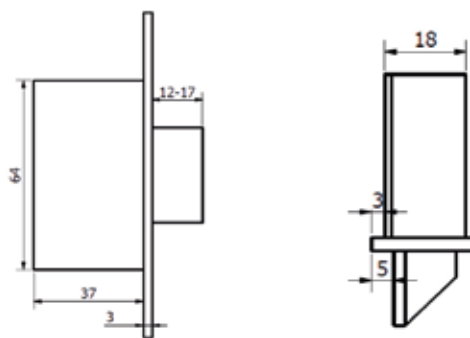
> SERRURES OPPOSÉES

Les serrures opposées sont spécialement conçues pour un bon fonctionnement des gâches électriques GRS 700. Réversibles, elles existent en bouts carrés ou ronds.



Serrure GRS731312

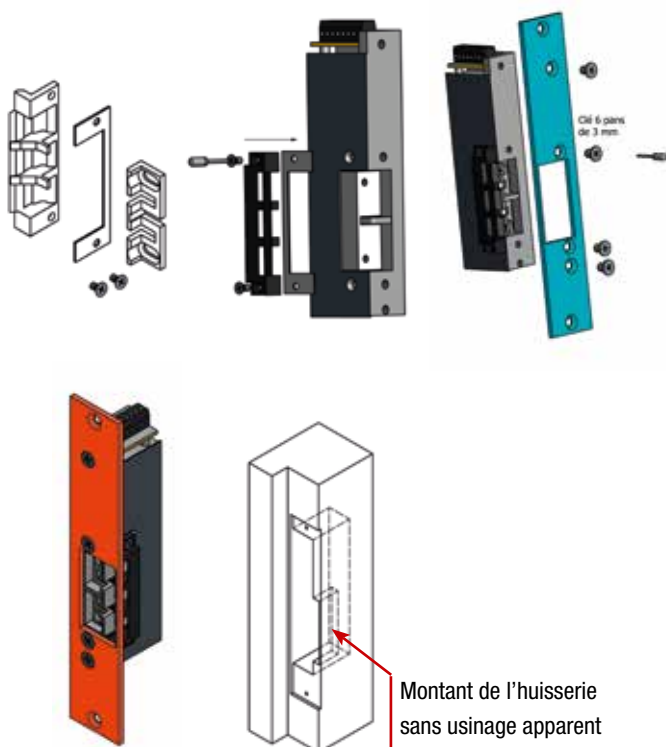
Serrure GRS731311



> EASY MOUNTING

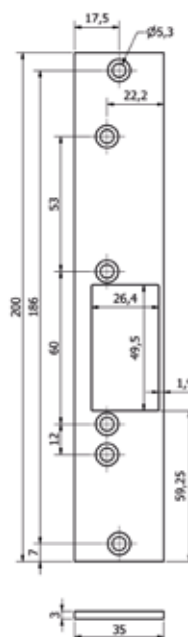
L'accessoire « Easy Mounting », adaptable sur toutes nos gâches GRS 700, permet une pose facile, sans usinage apparent du profil.

Cet accessoire nécessite une tête de montage spécifique disponible en droite ou gauche, en bouts ronds ou carrés.

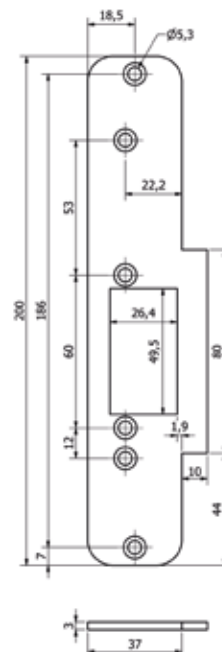


Montant de l'hubrisserie sans usinage apparent

Tête de montage EASY MOUNTING inox droite, Modèle bouts carrés ou ronds



Tête de montage EASY MOUNTING inox gauche, Modèle bouts carrés ou ronds



> DESCRIPTIF

Gâche électrique encastrée de type GROOM GRS 700 pour le contrôle d'accès et l'évacuation des issues de secours.

- Alimentation en 24 Vcc ou en 48 Vcc
- Equipement en série de contacts de position porte verrouillée/déverrouillée et contact de position porte fermée
- Consommation maximale de 1,39 watts en 24 Vcc
- Gâche fournie avec sa têtère et sa serrure opposée

Conforme à la norme DAS NFS 61-937 Fiche XIV

REFERENCES

GRS 700

GRS753101	GACHE ELECTRIQUE GRS 700 DAS 24 Vcc DROITE
GRS752101	GACHE ELECTRIQUE GRS7 00 DAS 24 Vcc GAUCHE
GRS753201	GACHE ELECTRIQUE GRS 700 DAS 48 Vcc DROITE
GRS752201	GACHE ELECTRIQUE GRS 700 DAS 48 Vcc GAUCHE
GRS743442	TETIERE BOUTS CARRES DROITE
GRS742442	TETIERE BOUTS CARRES GAUCHE
GRS743543	TETIERE BOUTS RONDS DROITE
GRS742543	TETIERE BOUTS RONDS GAUCHE
GRS731312	SERRURE OPPOSEE POUR GRS 700 BOUTS CARRES
GRS731311	SERRURE OPPOSEE POUR GRS 700 BOUTS RONDS
GRS793100	ACCESSOIRE « EASY MOUNTING »
GRS743842	TETIERE « EASY MOUNTING » BOUTS CARRES DROITE
GRS742842	TETIERE « EASY MOUNTING » BOUTS CARRES GAUCHE
GRS743741	TETIERE « EASY MOUNTING » BOUTS RONDS DROITE
GRS742741	TETIERE « EASY MOUNTING » BOUTS RONDS GAUCHE



GAUCHE



DROITE