

Cellules Photoélectriques Réflexion Directe Objet Type EO 1802

CARLO GAVAZZI



- Distance: 200 mm
- Distance de détection ajustable
- Lumière infrarouge modulée
- Tension nominale de fonctionnement: 10 à 40 VCC ou 20 à 265 VCA
- Sortie: transistor NPN ou PNP 200 mA (CC) ou thyristor 500 mA (CA)
- Fonction normalement ouverte ou fermée
- LED d'indication de sortie activée (jaune)
- Fréquence de commutation 100 Hz (CC), 25 Hz (CA)
- M 18 x 80 mm boîtier Luran, IP 67
- Raccordement par câble PVC, 2 m



Description du Produit

Cellule photoélectrique réflexion directe objet. Distance de détection 200 mm. Distance de détection ajustable (sensibilité). Sorties totalement protégées,

fonction normalement ouverte et fermée. Haute immunité à la lumière ambiante. Boîtier Luran, M 18 x 80 mm noir avec câble de raccordement.

Référence

EO 1802 NPA P

Type _____
 Dimensions du boîtier _____
 Distance de détection _____
 Type de sortie _____
 Matériau du boîtier _____

Tableau de Sélection

Dimensions du boîtier	Distance nominale de fonct. (S _n)	Réf. à commander NPN Normalement ouvert et fermé	Réf. à commander PNP Normalement ouvert et fermé	Réf. à commander Thyristor Normalement ouvert
M 18	200 mm	EO 1802 NPAP	EO 1802 PPAP	EO 1802 TBOP

Caractéristiques Techniques

	Transistor NPN/PNP	Sortie thyristor types CA
Distance nominale de fonct. (S _n)	0 à 200 mm. Cible de référence: carte de test Kodak R27, réflexion 90%, blanc 100 x 100 mm	0 à 200 mm Cible de référence: carte de test Kodak R27, réflexion 90%, blanc 100 x 100 mm
Dérive de température	0,4%/K	0,4%/K
Hystérésis (H) (Distance différentielle)	3 à 20% % de la distance de détection	3 à 20% % de la distance de détection
Tension nominale de fonct. (U _B)	10 à 40 VCC (ondulation incluse)	20 à 265 VCA, 45 - 65 Hz
Ondulation (U _{ripp})	≤ 20%	
Courant de sortie permanent (I _e) de courte durée (I)	≤ 200 mA 200 mA Capacité à pleine charge 100 nF	≤ 500 mA (AC 12) ≤ 3 A, max. 20 ms (AC 140)
Courant d'alimentation à vide (I _o)	≤ 15 mA	
Courant de charge minimum (I _m)	0,5 mA	10 mA (AC 12)
Courant à l'état bloqué (I _i)	≤ 100 μA	≤ 5 μA (AC12)
Chute de tension (U _d)	≤ 2,5 VCC	≤ 10 VCA, typ. 7 VCA
Tension transitoire	Max. 1 kV/0,5J	Max. 1 kV/0,5J
Sensibilité	Ajustable, potentiomètre 20 tours	Ajustable, potentiomètre 20 tours
Source de lumière Type de lumière Lumière ambiante	GaAlAs LED, 880 nm Infrarouge, modulée, synchronisée 10.000 lux maxi	GaAlAs LED, 880 nm Infrarouge, modulée, synchronisée 10.000 lux maxi

Caractéristiques Techniques (suite)

	Transistor NPN/PNP	Sortie thyristor types CA
Protection	Inversion de polarité, court circuit transitoires surcharge	Transitoires
Fréquence de commutation (f)	100 Hz, ratio clair/sombre 1:2	25 Hz, ratio clair/sombre 1:2
Temps de réponse OFF-ON (t_{ON}) ON-OFF (t_{OFF})	< 3,3 ms < 6,6 ms	< 13 ms < 26 ms
Temps de mise sous tension (t_v)	Typ. 100 ms	Typ 100 ms
Indication sortie activée	LED Jaune	LED Jaune
Environnement Catégorie de surtension Degré de pollution Indice de protection	III (IEC 60664/664A; 60947-1) 3 (IEC 60664/664A; 60947-1) IP 67 (IEC 60529; 60947-1) Nota : IP 65 avec vis de capot déposée	III (IEC 60664/664A; 60947-1) 3 (IEC 60664/664A; 60947-1) IP 67 (IEC 60529; 60947-1) Nota : IP 65 avec vis de capot déposée
Température en fonctionnement stockage	-20° à +60°C (-4° à 140°F) -30° à + 80°C (-22° à 176°F)	-20° à +60°C (-4° à 140°F) -30° à + 80°C (-22° à 176°F)
Vibration Impact	10 à 150 Hz, 0,5 mm/7,5 g (IEC 60068-2-6) 2 x 1 m et 100 x 0,5 m (IEC 60068-2-32)	10 à 150 Hz, 0,5 mm/7,5 g (IEC 60068-2-6) 2 x 1 m 100 x 0,5 m (IEC 60068-2-32)
Tension diélectrique	500 VCA (rms)	1500 VCA (rms)
Matériau du boîtier Corps Face avant Câble end Ecrus	Luran,, noir Luran,, noir Polyester, noir Polyamide, noir	Luran,, noir Luran,, noir Polyester, noir Polyamide, noir
Raccordement Câble	2 m, étanche à l'huile PVC, 4 x 0,35 mm ² , Nota : différentes longueurs de câble disponibles sur demande	2 m, étanche à l'huile PVC, 2 x 0,5 mm ² , Nota : différentes longueurs de câble disponibles sur demande
Poids (câble inclus.)	140 g	140 g

Dimensions

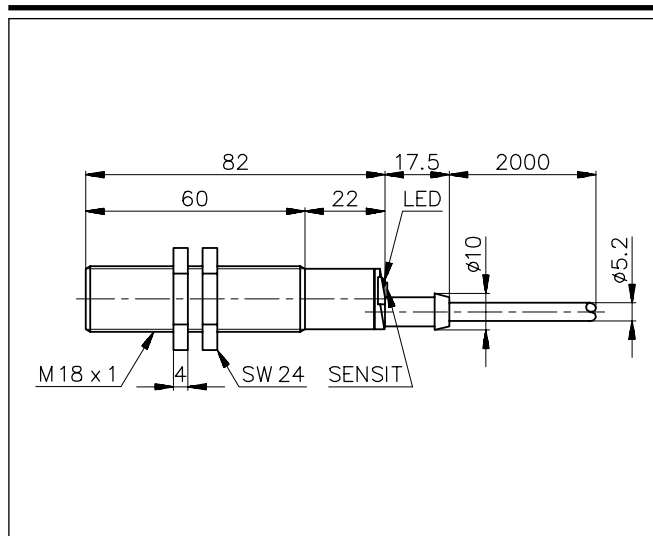
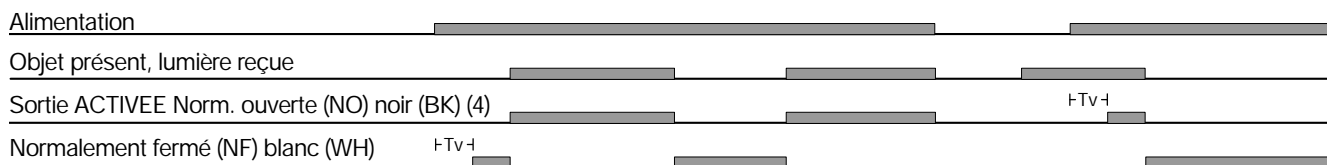


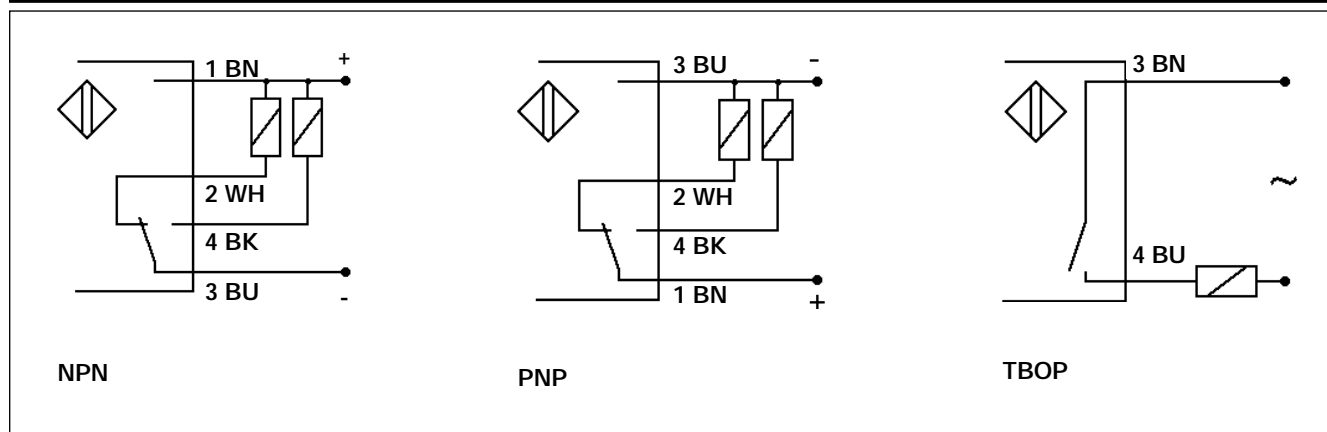
Table de Vérité

Objet présent	Commutation Travail		Commutation Repos	
	Non	Oui	Non	Oui
Version courant continu				
LED	Eteinte	Allumée	Eteinte	Allumée
Charge	Non activée	Activée	Activée	Non Activée
Sortie NPN	1	0	0	1
Sortie PNP	0	1	1	0
Version courant alternatif				
LED	Eteinte	Allumée	Eteinte	Allumée
Charge	Non activée	Activée	Activée	Non Activée

Diagramme de Fonctionnement



Schémas de Câblage



Accessoires

- Néant

Contenu à la Livraison

- Cellule photoélectrique: EO 1802....
- 2 écrous
- **Conditionnement** : sachet plastique