
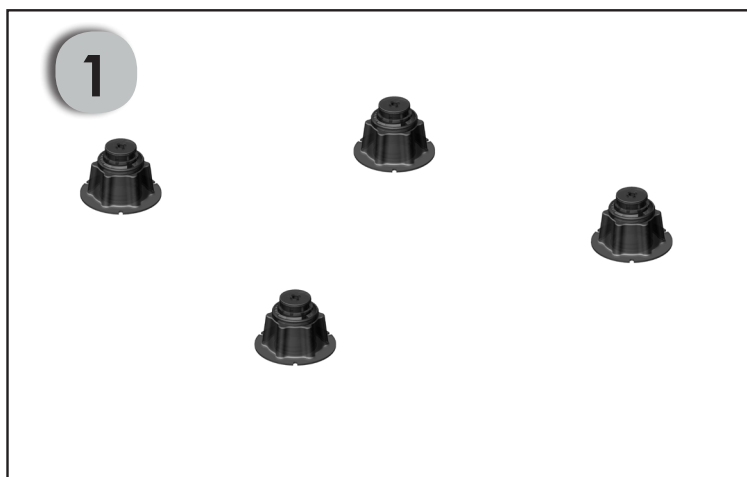


PIEDS REGLABLES pour RECEVEUR de DOUCHE

Date de fabrication	/2016
 3 138903711471067	
code MPMP : APIEDUNITAMA	
OF:	QT : 1
Lot :	

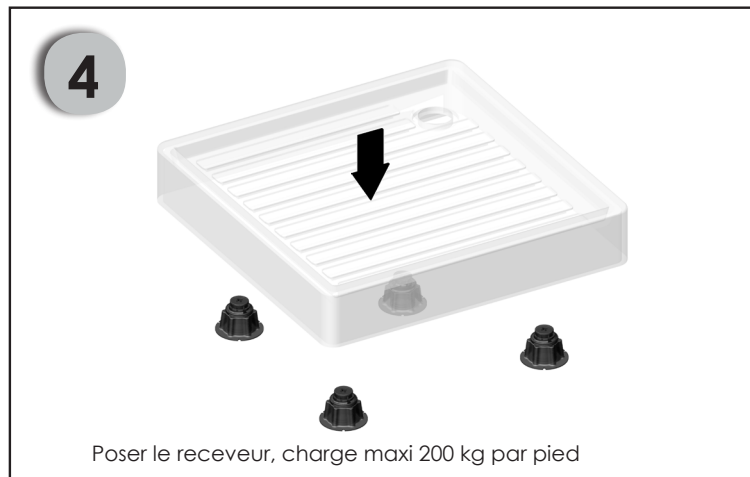
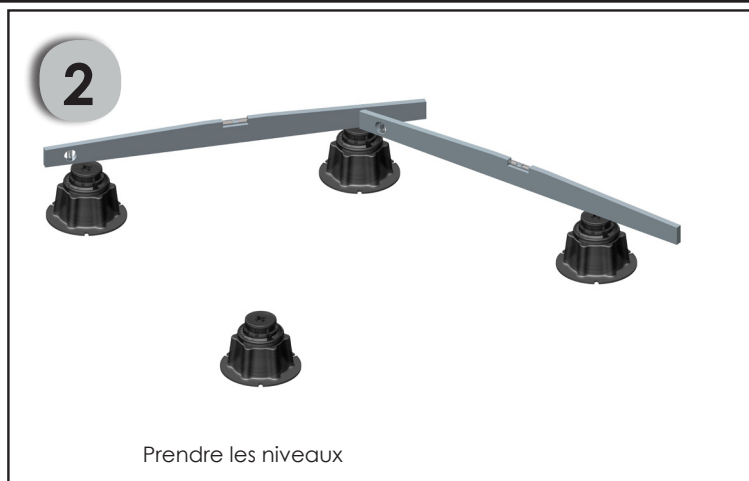
MISE EN PLACE



Poser les pieds sur sol propre en répartissant la charge
Fixer au sol à l'aide des trois points d'ancrage .

FNOTAC003- pg 1 - Ind : 1

Service Développement - 12 mai 2016



5 Corriger éventuellement les niveaux

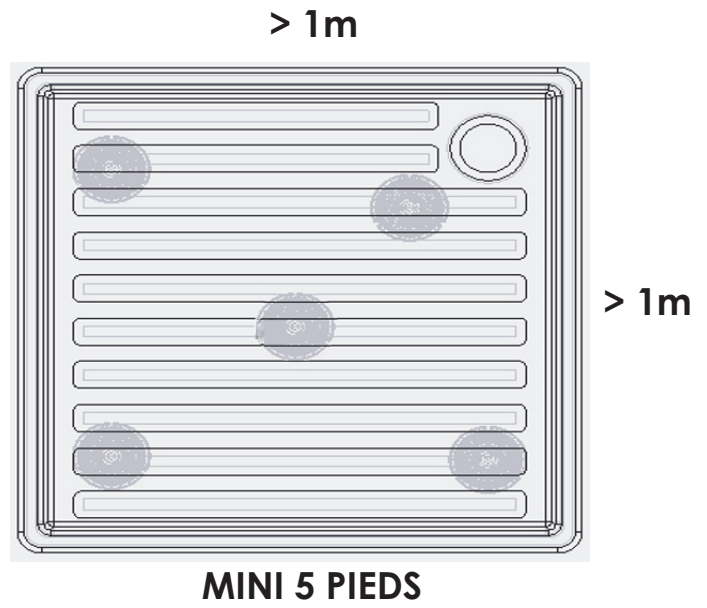
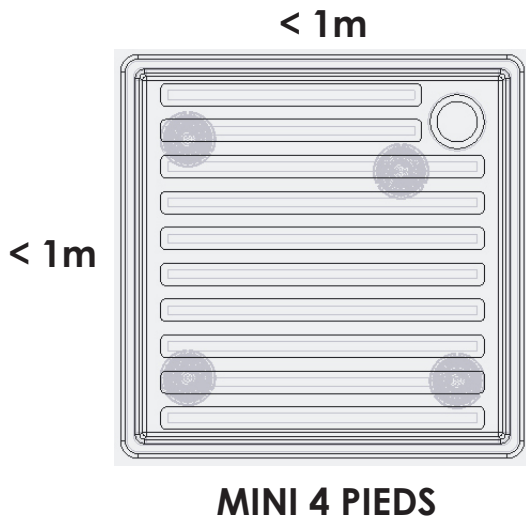
6 Finir la pose du receveur, scellement, étanchéité

FNOTAC003- pg 1 - Ind : 1

Service Développement - 12 mai 2016

CONSEIL DE POSE

Receveurs céramiques



toujours positionner un pied le plus près possible de la bonde

Receveurs acryliques

