

# LES MINIS LED / CANARI

## PILOTAGE :

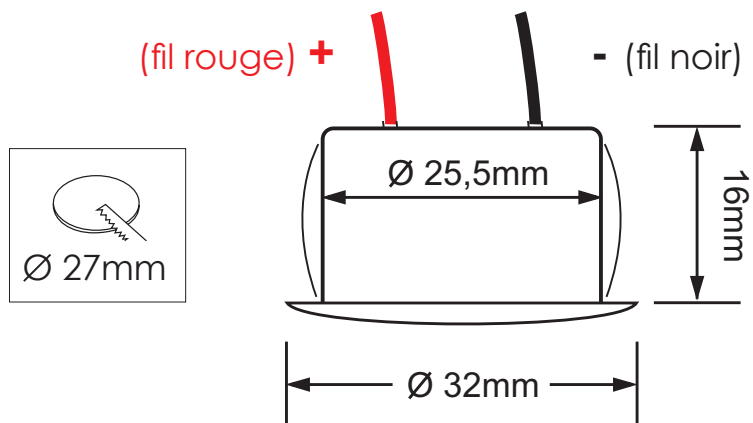
N'utilisez que des alimentations en courant stabilisé (pas de 12V).  
Le courant d'alimentation figure sur l'étiquette normative du spot.  
Câblage en série quand plusieurs spots sur un seul convertisseur.

350mA

**1W**

3V

Attention à la polarité + et - lors du branchement du spot.



**IP64 - IP65**

(Intensif)

(Balisage/Diffus)



28350 St Lubin des Joncherets - Tél.: 02.32.58.15.46 - mail: [contact@fdeclairage.com](mailto:contact@fdeclairage.com)



éclairage architectural  
[www.fdeclairage.com](http://www.fdeclairage.com)



## FIN DE VIE PRODUIT

Si vous souhaitez vous séparer de ce produit, sachez qu'il est classé DEEE (Déchet d'Équipement Électrique et Électronique).

### NE PAS LE JETER DANS LES ORDURES MÉNAGÈRES

Une éco-contribution a été réglée pour assurer son démantèlement et son recyclage, il doit donc être rapporté en déchetterie ou tout point de collecte DEEE.



**contactez nous pour toute demande :**

[contact@fdeclairage.com](mailto:contact@fdeclairage.com)